

DOPPIA CURVA 15°

AN PLUS Ø	0 m = E		0,25 m		0,33 m		0,50 m		1 m	
	S	Hs	S	Hs	S	Hs	S	Hs	S	Hs
80	28	214	76	396	96	473	138	636	263	1116
100	29	219	77	401	97	478	139	641	264	1121
110	29	221	77	403	97	480	139	643	264	1123
120	29	232	77	414	97	491	139	654	264	1134
130	30	227	78	409	98	486	140	649	265	1129
140	30	229	78	411	98	488	140	651	265	1131
150	30	232	78	414	98	491	140	654	265	1134
160	30	234	78	416	98	493	140	656	265	1136
180	32	240	80	422	100	499	142	662	267	1142
200	33	246	81	428	101	505	143	668	268	1148
220	34	250	82	432	102	509	144	672	269	1152
250	34	258	82	440	102	517	144	680	269	1160
300	35	271	83	453	103	530	145	693	270	1173
350	37	284	85	466	105	543	147	706	272	1186
400	39	297	87	479	107	556	149	719	274	1199
450	41	309	89	491	109	568	151	731	276	1211
500	42	322	90	504	110	581	152	744	277	1224
550	44	335	92	517	112	594	154	757	279	1237
600	46	348	94	530	114	607	156	770	281	1250

DOPPIA CURVA 30°

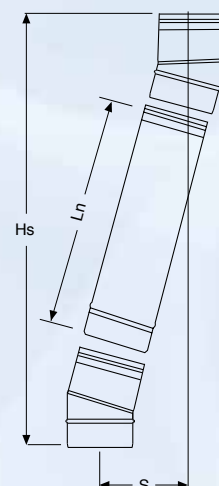
AN PLUS Ø	0 m = E		0,25 m		0,33 m		0,50 m		1 m	
	S	Hs	S	Hs	S	Hs	S	Hs	S	Hs
80	60	223	155	386	195	455	280	601	530	1031
100	62	233	157	396	292	629	282	611	532	1041
110	64	238	159	401	294	634	284	616	534	1046
120	65	243	160	406	295	639	285	621	535	1051
130	67	248	162	411	297	644	287	626	537	1056
140	68	253	163	416	298	649	288	631	538	1061
150	69	258	164	421	299	654	289	636	539	1066
160	70	263	165	426	300	659	290	641	540	1071
180	73	273	168	436	303	669	293	651	543	1081
200	76	283	171	446	306	679	296	661	546	1091
220	89	293	184	456	319	689	309	671	559	1101
250	82	308	177	471	312	704	302	686	552	1116
300	89	333	184	496	319	729	309	711	559	1141
350	96	358	191	521	326	754	316	736	566	1166
400	103	383	198	546	333	779	323	761	573	1191
450	109	408	204	571	339	804	329	786	579	1216
500	116	433	211	596	346	829	336	811	586	1241
550	123	459	218	622	353	855	343	837	593	1267
600	129	483	224	646	359	879	349	861	599	1291

DOPPIA CURVA 45°

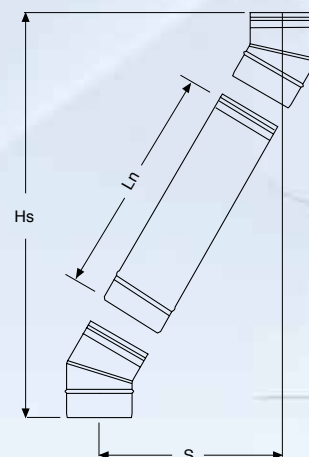
AN PLUS Ø	0 m = E		0,25 m		0,33 m		0,50 m		1 m	
	S	Hs	S	Hs	S	Hs	S	Hs	S	Hs
80	83	202	217	336	274	393	394	513	748	867
100	89	216	223	350	280	407	400	527	754	881
110	92	223	226	357	283	414	403	534	757	888
120	95	230	229	364	286	421	406	541	760	895
130	98	240	232	374	289	431	409	551	763	905
140	101	244	235	378	292	435	412	555	766	909
150	104	251	238	385	295	442	415	562	769	916
160	107	258	241	392	298	449	418	569	772	923
180	113	272	247	406	304	463	424	583	778	937
200	119	286	253	420	310	477	430	597	784	951
220	124	301	258	435	315	492	435	612	789	966
250	133	322	267	456	324	513	444	633	798	987
300	148	357	282	491	339	548	459	668	813	1022
350	161	389	295	523	352	580	472	700	826	1054
400	176	425	310	559	367	616	487	736	841	1090
450	190	460	324	594	381	651	501	771	855	1125
500	205	495	339	629	396	686	516	806	870	1160
550	220	531	354	665	411	722	531	842	885	1196
600	234	566	368	700	425	757	545	877	899	1231

DISASSAMENTO

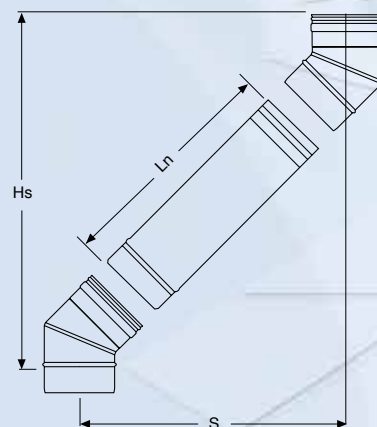
$$(Ln \times 0,707) + E = S$$



$$(Ln \times 0,707) + E = S$$



$$(Ln \times 0,707) + E = S$$



1 m Ln = 940 mm
 0,50 m Ln = 440 mm
 0,33 m Ln = 270 mm
 0,25 m Ln = 190 mm