

SISTEMA MONOPARETE PER L'EVACUAZIONE FUMI VERNICIATI SOLUZIONI D'ARREDAMENTO

AN FIRE è un sistema per l'evacuazione fumi monoparete, modulare, in ferro nero (colore standard nero).

Questo sistema è indicato per l'evacuazione dei fumi di stufe a legna e stufe a pellets.

Impieghi

- Stufe a legna
- Caminetti d'arredamento
- Stufe a pellets

SISTEMA MONOPARETE PER L'EVACUAZIONE FUMI SMALTATI SOLUZIONI D'ARREDAMENTO

AN SMALTATO è un sistema per l'evacuazione fumi monoparete, modulare, in ferro nero (colore nero smaltato).

Questo sistema è indicato per l'evacuazione dei fumi di stufe e stufe a pellets.

Parete interna in Fe - spessore 12/10 mm (per i diametri 80 e 100).

Impieghi

- Stufe
- Caminetti d'arredamento
- Stufe a pellets



VOCE DI CAPITOLATO

AN FIRE FE

Canale da fumo, condotto per intubamento in elementi modulari, di sezione circolare a parete semplice; idoneo per apparecchi a camera di combustione sia aperta che chiusa per apparecchi funzionanti a legna e/o pellets (Vm secondo UNITS 11278), per funzionamento a secco (D) e umido (W).

- Gamma diametri da 80 mm a 200 mm.
- Parete in acciaio (Fe) di spessore 1,2 mm (da 80 mm a 120 mm) e di spessore 2,0 mm (da 120 mm a 200 mm), avente grado di resistenza alla corrosione di tipo Vm.
- Finitura superficiale verniciata in colore nero opaco.
- Giunzione degli elementi mediante incastro meccanico di tipo bicchiere maschio/femmina.
- Rotazione elementi possibile su 360°.
- Bicchiere del tipo maschio/femmina con altezza 50 mm ad elevata stabilità.
- Guarnizione di tenuta fino a 200 Pa (P1) di tipo siliconico, posizionata nel bicchiere femmina e conforme alla norma EN 14241 per i diametri 80,100 e 120 mm per spessore tubazione di 1,2 mm.
- Tenuta fino a 40 Pa (N1) con giunzione meccanica e guarnizione assente per i diametri 120 - 200 mm per spessore tubazione di 2,0 mm.

Gli elementi, ai fini della marcatura CE, sono dichiarati conformi secondo EN 1856-2 nelle seguenti condizioni:

Canale da fumo (EN 1856-2)

Con guarnizione di tenuta
T200 P1 W Vm L01120 O30
umido e secco

Senza guarnizione di tenuta
T600 N1 D Vm L01200 G800M
secco

Condotto per intubamento (EN 1856-2)

Senza guarnizione di tenuta
T600 N1 D Vm L01120 GXXXNM secco

Senza guarnizione di tenuta
T600 N1 D Vm L01200 GXXXNM secco

AN SMALTATO

Canale da fumo, condotto per intubamento in elementi modulari, di sezione circolare a parete semplice; idoneo per apparecchi a camera di combustione sia aperta che chiusa per apparecchi funzionanti a legna e/o pellets (V2 secondo UNITS 11278), per funzionamento a secco (D) e umido (W).

- Gamma diametri da 80 mm a 150 mm.
- Parete in acciaio (Fe) di spessore 1,0 mm (da 80 mm a 100 mm) e di spessore 1,8 mm (da 120 mm a 150 mm), avente grado di resistenza alla corrosione di tipo V2.
- Finitura superficiale porcellanata in colore nero lucido sia interna che esterna.
- Giunzione degli elementi mediante incastro meccanico di tipo bicchiere maschio/femmina.
- Rotazione elementi possibile su 360°.
- Bicchiere del tipo maschio/femmina con altezza 50 mm ad elevata stabilità.
- Guarnizione di tenuta fino a 200 Pa (P1) di tipo siliconico, posizionata nel bicchiere femmina e conforme alla norma EN 14241 per i diametri 80 e 100 mm per spessore tubazione di 1,2 mm.
- Tenuta fino a 40 Pa (N1) con giunzione meccanica e guarnizione assente per i diametri da 120 a 150 mm.

Gli elementi, ai fini della marcatura CE, sono dichiarati conformi secondo EN 1856-2 nelle seguenti condizioni:

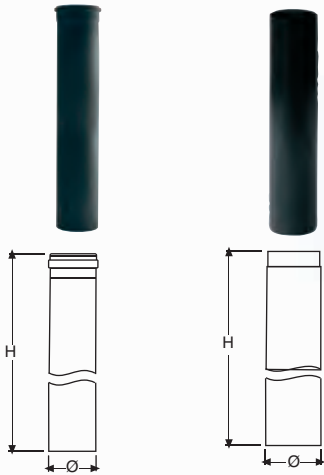
Canale da fumo (EN 1856-2)

Con guarnizione di tenuta
T300 P1 W V2 L80100 O75 umido e secco
(diametri 80 e 100 mm)

Senza guarnizione di tenuta
T600 N1 W V2 L80180 G780 umido e secco
(diametri 120 a 150 mm)

AN FIRE FE AN SMALTATO

ELEMENTO DIRITTO L = 2000 mm



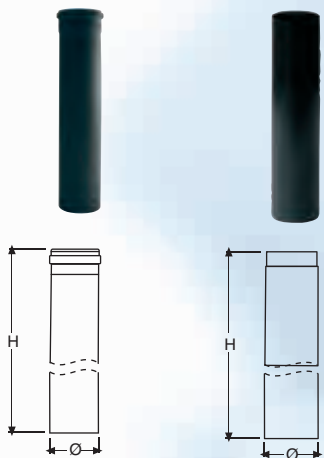
T200 P1 W Vm L01XXX OXX T600 N1 D Vm L01XXX GxxxNM
T600 N1 D Vm L01XXX G800M T600 N1 D Vm L01XXX GxxxNM

FIRE FE	CODICE		DN	Sp.	Note
	FIRE FE	SMALTATO			
<input type="radio"/>	ANF04080	ANFS04080	80	12/10	
<input type="radio"/>	ANF04100	ANFS04100	100	12/10	

guarnizione premontata

Ø	80	100	120P	120	130	140	150	160	180	200
H	2000	2000	-	-	-	-	-	-	-	-

ELEMENTO DIRITTO L = 1000 mm



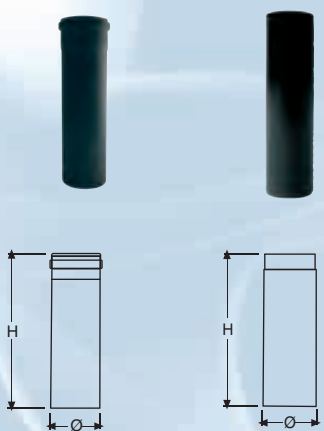
T200 P1 W Vm L01XXX OXX T600 N1 D Vm L01XXX GxxxNM
T600 N1 D Vm L01XXX G800M T600 N1 D Vm L01XXX GxxxNM

FIRE FE	CODICE		DN	Sp.		Note
	FIRE FE	SMALTATO		FIRE FE	SMALTATO	
<input type="radio"/>	ANF01080	ANFS01080	80	12/10	12/10	
<input type="radio"/>	ANF01100	ANFS01100	100	12/10	12/10	
<input type="radio"/>	ANF01120P		120	12/10		
	ANF01120	ANFS01120	120	20/10		
	ANF01130	ANFS01130	130	20/10		
	ANF01140	ANFS01140	140	20/10		
	ANF01150	ANFS01150	150	20/10		
	ANF01160	ANFS01160	160	20/10		
	ANF01180	ANFS01180	180	20/10		
	ANF01200	ANFS01200	200	20/10		

guarnizione premontata

Ø	80	100	120P	120	130	140	150	160	180	200
H	1000	1000	1000	1000	1000	1000	1000	1000	1000	1000

ELEMENTO DIRITTO L = 500 mm



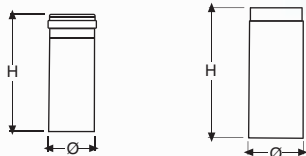
T200 P1 W Vm L01XXX OXX T600 N1 D Vm L01XXX GxxxNM
T600 N1 D Vm L01XXX G800M T600 N1 D Vm L01XXX GxxxNM

FIRE FE	CODICE		DN	Sp.		Note
	FIRE FE	SMALTATO		FIRE FE	SMALTATO	
<input type="radio"/>	ANF02080	ANFS02080	80	12/10	12/10	
<input type="radio"/>	ANF02100	ANFS02100	100	12/10	12/10	
<input type="radio"/>	ANF02120P		120	12/10		
	ANF02120	ANFS02120	120	20/10		
	ANF02130	ANFS02130	130	20/10		
	ANF02140	ANFS02140	140	20/10		
	ANF02150	ANFS02150	150	20/10		
	ANF02160	ANFS02160	160	20/10		
	ANF02180	ANFS02180	180	20/10		
	ANF02200	ANFS02200	200	20/10		

guarnizione premontata

Ø	80	100	120P	120	130	140	150	160	180	200
H	500	500	500	500	500	500	500	500	500	500

ELEMENTO DIRITTO L = 250 mm



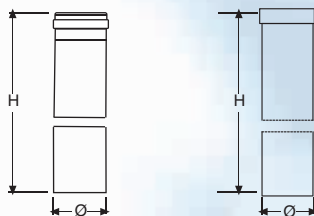
T200 P1 W Vm L01XXX OXX T600 N1 D Vm L01XXX GxxxNM
T600 N1 D Vm L01XXX G800M T600 N1 D Vm L01XXX GxxxNM

FIRE FE	CODICE		DN	Sp.		Note
	FIRE FE	SMALTATO		FIRE FE	SMALTATO	
ANF03080	ANFS03080		80	12/10	12/10	
ANF03100	ANFS03100		100	12/10	12/10	
ANF03120P			120	12/10		
ANF03120	ANFS03120		120	20/10		
ANF03130	ANFS03130		130	20/10		
ANF03140	ANFS03140		140	20/10		
ANF03150	ANFS03150		150	20/10		
ANF03160	ANFS03160		160	20/10		
ANF03180	ANFS03180		180	20/10		
ANF03200	ANFS03200		200	20/10		

○ guarnizione premontata

Ø	80	100	120P	120	130	140	150	160	180	200
H	250	250	250	250	250	250	250	250	250	250

ELEMENTO TELESCOPICO / REGOLABILE



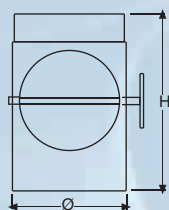
T200 P1 W Vm L01XXX OXX T600 N1 D Vm L01XXX GxxxNM
T600 N1 D Vm L01XXX G800M T600 N1 D Vm L01XXX GxxxNM

FIRE FE	CODICE		DN	Sp.		Note
	FIRE FE	SMALTATO		FIRE FE	SMALTATO	
ANF09080	ANFS09080		80	12/10	12/10	
ANF09100	ANFS09100		100	12/10	12/10	
ANF09120P			120	12/10		
ANF09120	ANFS09120		120	20/10		
ANF09130	ANFS09130		130	20/10		
ANF09140	ANFS09140		140	20/10		
ANF09150	ANFS09150		150	20/10		
ANF09160	ANFS09160		160	20/10		
ANF09180	ANFS09180		180	20/10		
ANF09200	ANFS09200		200	20/10		

○ guarnizione premontata

Ø	80	100	120P	120	130	140	150	160	180	200
H	250	250	250	250	250	250	250	250	250	250

TUBO LINEARE DA 300 mm CON VALVOLA

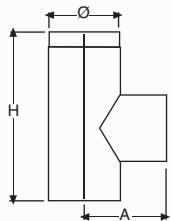


T200 P1 W Vm L01XXX OXX T600 N1 D Vm L01XXX GxxxNM
T600 N1 D Vm L01XXX G800M T600 N1 D Vm L01XXX GxxxNM

FIRE FE	CODICE		DN	Sp.	Note
	FIRE FE	SMALTATO			
ANF95120	ANFS95120		120	20/10	
ANF95130	ANFS95130		130	20/10	
ANF95140	ANFS95140		140	20/10	
ANF95150	ANFS95150		150	20/10	
ANF95160	ANFS95160		160	20/10	
ANF95180	ANFS95180		180	20/10	
ANF95200	ANFS95200		200	20/10	

Ø	80	100	120P	120	130	140	150	160	180	200
H	-	-	300	300	300	300	300	300	300	300

RACCORDO A T CON TAPPO CIECO



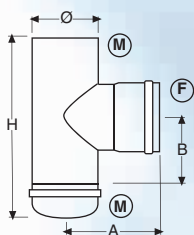
T200 P1 W Vm L01XXX OXX T600 N1 D Vm L01XXX GxxxNM
T600 N1 D Vm L01XXX G800M T600 N1 D Vm L01XXX GxxxNM

FIRE FE	CODICE		DN	Sp.	Note
	FIRE FE	SMALTATO			
○ ANF20120P			120	20/10	
ANF20120	ANFS20120		120	20/10	
ANF20130	ANFS20130		130	20/10	
ANF20140	ANFS20140		140	20/10	
ANF20150	ANFS20150		150	20/10	
ANF20160	ANFS20160		160	20/10	
ANF20180	ANFS20180		180	20/10	
ANF20200	ANFS20200		200	20/10	

○ guarnizione premontata

Ø	80	100	120P	120	130	140	150	160	180	200
H	-	-	270	270	280	290	300	-	330	350
A	-	-	150	150	-	155	160	-	180	185

RACCORDO A T MFM CON TAPPO CIECO



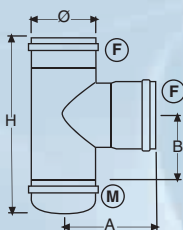
T200 P1 W Vm L01XXX OXX T600 N1 D Vm L01XXX GxxxNM
T600 N1 D Vm L01XXX G800M T600 N1 D Vm L01XXX GxxxNM

FIRE FE	CODICE		DN	Sp.		Note
	FIRE FE	SMALTATO		FIRE FE	SMALTATO	
○ ANF20080MFM	ANFS20080MFM		80	12/10	12/10	
○ ANF20100MFM	ANFS20100MFM		100	12/10	12/10	

○ guarnizione premontata

Ø	80	100	120P	120	130	140	150	160	180	200
H	220	220	-	-	-	-	-	-	-	-
A	118	128	-	-	-	-	-	-	-	-
B	110	110	-	-	-	-	-	-	-	-

RACCORDO A T FFM CON TAPPO CIECO



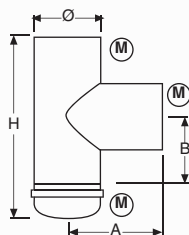
T200 P1 W Vm L01XXX OXX T600 N1 D Vm L01XXX GxxxNM
T600 N1 D Vm L01XXX G800M T600 N1 D Vm L01XXX GxxxNM

FIRE FE	CODICE		DN	Sp.		Note
	FIRE FE	SMALTATO		FIRE FE	SMALTATO	
○ ANF20080FFM	ANFS20080FFM		80	12/10	12/10	
○ ANF20100FFM	ANFS20100FFM		100	12/10	12/10	

○ guarnizione premontata

Ø	80	100	120P	120	130	140	150	160	180	200
H	220	220	-	-	-	-	-	-	-	-
A	118	118	-	-	-	-	-	-	-	-
B	100	110	-	-	-	-	-	-	-	-

RACCORDO A T MMM CON TAPPO CIECO



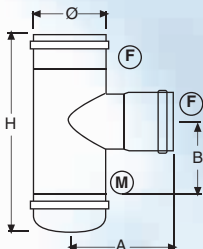
T200 P1 W Vm L01XXX OXX T600 N1 D Vm L01XXX GxxxNM
T600 N1 D Vm L01XXX G800M T600 N1 D Vm L01XXX GxxxNM

FIRE FE	CODICE		DN	Sp.		Note
	FIRE FE	SMALTATO		FIRE FE	SMALTATO	
○ ANF20080MMM	ANFS20080MMM		80	12/10	12/10	
○ ANF20100MMM	ANFS20100MMM		100	12/10	12/10	

○ guarnizione premontata

Ø	80	100	120P	120	130	140	150	160	180	200
H	220	220	-	-	-	-	-	-	-	-
A	118	128	-	-	-	-	-	-	-	-
B	100	110	-	-	-	-	-	-	-	-

**RACCORDO A T FFM CON DERIVAZIONE
80 mm F E TAPPO CIECO**



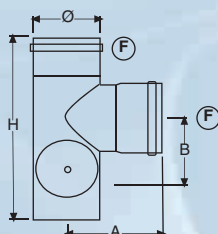
T200 P1 W Vm L01XXX OXX T600 N1 D Vm L01XXX GxxxNM
T600 N1 D Vm L01XXX G800M T600 N1 D Vm L01XXX GxxxNM

FIRE FE	CODICE		DN	Sp.		Note
	FIRE FE	SMALTATO		FIRE FE	SMALTATO	
○ ANF22100FFM	ANFS22100FFM		100	12/10	12/10	

○ guarnizione premontata

Ø	80	100	120P	120	130	140	150	160	180	200
H	-	220	-	-	-	-	-	-	-	-
A	-	128	-	-	-	-	-	-	-	-
B	-	110	-	-	-	-	-	-	-	-

RACCORDO A T ISPEZIONABILE



BASE CHIUSA

T200 P1 W Vm L01XXX OXX T600 N1 D Vm L01XXX GxxxNM
T600 N1 D Vm L01XXX G800M T600 N1 D Vm L01XXX GxxxNM

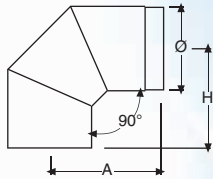
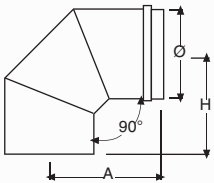
FIRE FE	CODICE		DN	Sp.		Note
	FIRE FE	SMALTATO		FIRE FE	SMALTATO	
○ ANF200801	ANFS200801		80	12/10	12/10	
○ ANF201001	ANFS201001		100	12/10	12/10	

○ guarnizione premontata

Ø	80	100	120P	120	130	140	150	160	180	200
H	220	220	-	-	-	-	-	-	-	-
A	118	128	-	-	-	-	-	-	-	-
B	100	110	-	-	-	-	-	-	-	-

AN FIRE FE AN SMALTATO

GOMITO A 90°



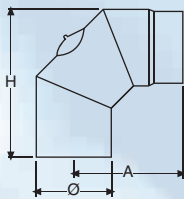
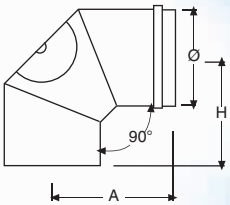
T200 P1 W Vm L01XXX OXX T600 N1 D Vm L01XXX GxxxNM
T600 N1 D Vm L01XXX G800M T600 N1 D Vm L01XXX GxxxNM

FIRE FE	CODICE		DN	Sp.		Note
	FIRE FE	SMALTATO		FIRE FE	SMALTATO	
○ ANF15080	ANFS15080		80	12/10	12/10	
○ ANF15100	ANFS15100		100	12/10	12/10	
○ ANF15120P			120	12/10		
ANF15120	ANFS15120		120	20/10		
ANF15130	ANFS15130		130	20/10		
ANF15140	ANFS15140		140	20/10		
ANF15150	ANFS15150		150	20/10		
ANF15160	ANFS15160		160	20/10		
ANF15180	ANFS15180		180	20/10		
ANF15200	ANFS15200		200	20/10		

○ guarnizione premontata

Ø	80	100	120P	120	130	140	150	160	180	200
H	159	168	178	178	184	189	193	200	208	218
A	159	168	179	179	185	187	195	202	210	220

GOMITO A 90° ISPEZIONABILE



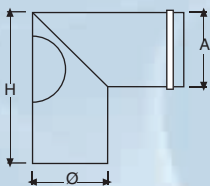
T200 P1 W Vm L01XXX OXX T600 N1 D Vm L01XXX GxxxNM
T600 N1 D Vm L01XXX G800M T600 N1 D Vm L01XXX GxxxNM

FIRE FE	CODICE		DN	Sp.		Note
	FIRE FE	SMALTATO		FIRE FE	SMALTATO	
○ ANF150801	ANFS150801		80	12/10	12/10	
○ ANF151001	ANFS151001		100	12/10	12/10	
○ ANF15120P1			120	12/10		
ANF151201	ANFS151201		120	20/10		
ANF151301	ANFS151301		130	20/10		
ANF151401	ANFS151401		140	20/10		
ANF151501	ANFS151501		150	20/10		
ANF151601	ANFS151601		160	20/10		
ANF151801	ANFS151801		180	20/10		
ANF152001	ANFS152001		200	20/10		

○ guarnizione premontata

Ø	80	100	120P	120	130	140	150	160	180	200
H	130	145	178	178	184	189	193	200	208	218
A	-	-	179	179	182	187	195	202	210	220

GOMITO A 90° A 2 SPICCHI ISPEZIONABILE



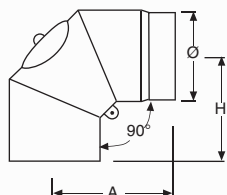
T200 P1 W Vm L01XXX OXX T600 N1 D Vm L01XXX GxxxNM
T600 N1 D Vm L01XXX G800M T600 N1 D Vm L01XXX GxxxNM

FIRE FE	CODICE		DN	Sp.		Note
	FIRE FE	SMALTATO		FIRE FE	SMALTATO	
○ ANF150802	ANFS150802		80	12/10	12/10	
○ ANF151002	ANFS151002		100	12/10	12/10	

○ guarnizione premontata

Ø	80	100	120P	120	130	140	150	160	180	200
H	170	190	-	-	-	-	-	-	-	-
A	165	185	-	-	-	-	-	-	-	-

GOMITO A 90° REGOLABILE A 3 SETTORI ISPEZIONABILE



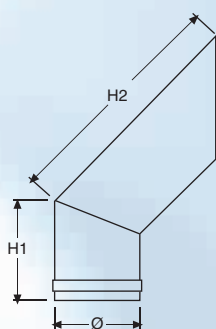
T200 P1 W Vm L01XXX OXX T600 N1 D Vm L01XXX GxxxNM
T600 N1 D Vm L01XXX G800M T600 N1 D Vm L01XXX GxxxNM

FIRE FE	CODICE		DN	Sp.		Note
	FIRE FE	SMALTATO		FIRE FE	SMALTATO	
○ ANF05080	ANFS05080		80	12/10	12/10	
○ ANF05100	ANFS05100		100	12/10	12/10	
ANF05120	ANFS05120		120	12/10		
ANF05130	ANFS05130		130	20/10		
ANF05140	ANFS05140		140	20/10		
ANF05150	ANFS05150		150	20/10		
ANF05160	ANFS05160		160	20/10		
ANF05180	ANFS05180		180	20/10		
ANF05200	ANFS05200		200	20/10	20/10	

○ guarnizione premontata

Ø	80	100	120P	120	130	140	150	160	180	200
H	-	-	-	255	265	265	280	282	285	-
A	-	-	-	255	265	265	280	282	285	-

TERMINALE ANGOLARE



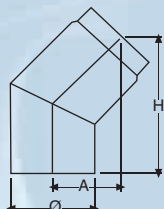
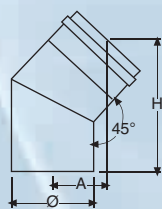
T200 P1 W Vm L01XXX OXX T600 N1 D Vm L01XXX GxxxNM
T600 N1 D Vm L01XXX G800M T600 N1 D Vm L01XXX GxxxNM

FIRE FE	CODICE		DN	Sp.		Note
	FIRE FE	SMALTATO		FIRE FE	SMALTATO	
○ ANF41080	ANFS41080		80	12/10	12/10	
○ ANF41100	ANFS41100		100	12/10	12/10	
ANF41120	ANFS41120		120	12/10		
ANF41130	ANFS41130		130	20/10		
ANF41140	ANFS41140		140	20/10		
ANF41150	ANFS41150		150	20/10		
ANF41160	ANFS41160		160	20/10		
ANF41180	ANFS41180		180	20/10		
ANF41200	ANFS41200		200	20/10	20/10	

○ guarnizione premontata

Ø	80	100	120P	120	130	140	150	160	180	200
H1	100	100	-	-	-	-	-	-	-	-
H2	270	270	-	-	-	-	-	-	-	-

GOMITO A 45°



T200 P1 W Vm L01XXX OXX T600 N1 D Vm L01XXX GxxxNM
T600 N1 D Vm L01XXX G800M T600 N1 D Vm L01XXX GxxxNM

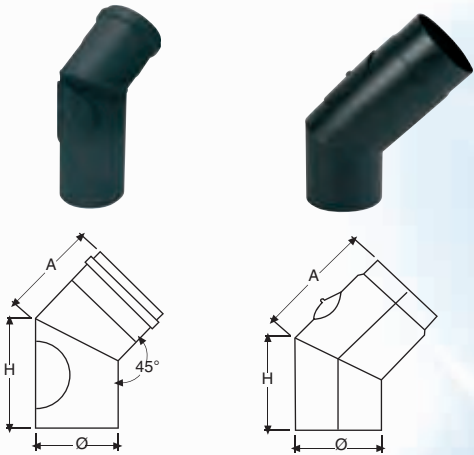
FIRE FE	CODICE		DN	Sp.		Note
	FIRE FE	SMALTATO		FIRE FE	SMALTATO	
○ ANF17080	ANFS17080		80	12/10	12/10	
○ ANF17100	ANFS17100		100	12/10	12/10	
○ ANF17120P			120	12/10		
ANF17120	ANFS17120		120	20/10		
ANF17130	ANFS17130		130	20/10		
ANF17140	ANFS17140		140	20/10		
ANF17150	ANFS17150		150	20/10		
ANF17160			160	20/10		
ANF17180			180	20/10		
ANF17200			200	20/10		

○ guarnizione premontata

Ø	80	100	120P	120	130	140	150	160	180	200
H	166	172	179	179	182	186	190	195	200	207
A	68	71	74	74	75	77	78	80	83	85

AN FIRE FE AN SMALTATO

GOMITO A 45° ISPEZIONABILE



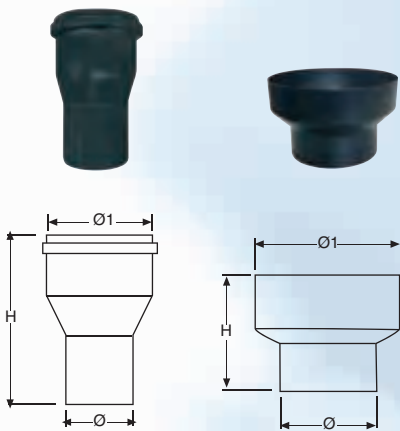
T200 P1 W Vm L01XXX OXX T600 N1 D Vm L01XXX GxxxNM
T600 N1 D Vm L01XXX G800M T600 N1 D Vm L01XXX GxxxNM

FIRE FE	CODICE		DN	Sp.		Note
	FIRE FE	SMALTATO		FIRE FE	SMALTATO	
○ ANF170801	ANFS170801		80	12/10	12/10	
○ ANF171001	ANFS171001		100	12/10	12/10	
○ ANF17120P1			120	12/10		
ANF171201	ANFS171201		120	20/10		
ANF171301	ANFS171301		130	20/10		
ANF171401	ANFS171401		140	20/10		
ANF171501	ANFS171501		150	20/10		
ANF171601	ANFS171601		160	20/10		
ANF171801	ANFS171801		180	20/10		
ANF172001	ANFS172001		200	20/10		

○ guarnizione premontata

Ø	80	100	120P	120	130	140	150	160	180	200
H	144	144	144	144	144	144	144	144	144	144
A	265	265	265	265	265	265	265	265	265	265

ALLARGAMENTI MASCHIO - FEMMINA



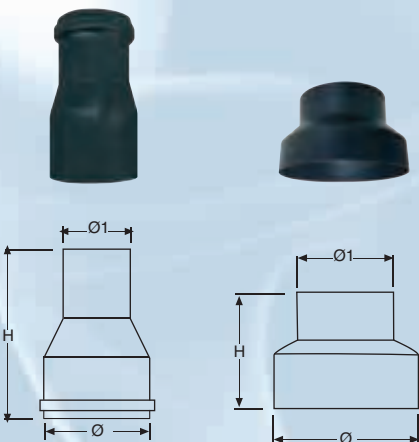
T200 P1 W Vm L01XXX OXX T600 N1 D Vm L01XXX GxxxNM
T600 N1 D Vm L01XXX G800M T600 N1 D Vm L01XXX GxxxNM

FIRE FE	CODICE		DN	Sp.	Note
	FIRE FE	SMALTATO			
○ ANF91080100	ANFS91080100		80/100	-	
○ ANF91100120	ANFS91100120		100/120	-	
ANF91120130	ANFS91120130		120/130	-	
ANF91130140	ANFS91130140		130/140	-	
ANF91140150	ANFS91140150		140/150	-	
ANF91140180	ANFS91140180		140/180	-	
ANF91150160	ANFS91150160		150/160	-	
ANF91150180	ANFS91150180		150/180	-	
ANF91160180	ANFS91160180		160/180	-	
ANF91180200	ANFS91180200		180/200	-	

○ guarnizione premontata

Ø	80	100	120P	120	130	140	150	160	180	200
Ø1										
H										
MISURE DA RICHIEDERE AL NOSTRO UFFICIO TECNICO										

RIDUZIONI FEMMINA - MASCHIO



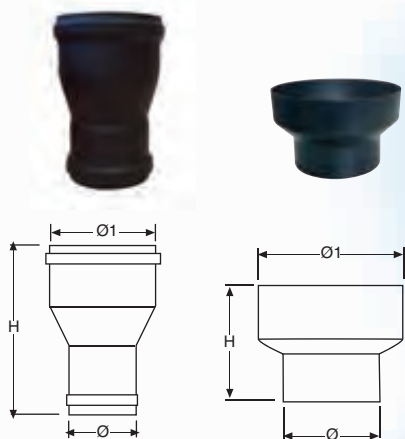
T200 P1 W Vm L01XXX OXX T600 N1 D Vm L01XXX GxxxNM
T600 N1 D Vm L01XXX G800M T600 N1 D Vm L01XXX GxxxNM

FIRE FE	CODICE		DN	Sp.	Note
	FIRE FE	SMALTATO			
○ ANF92100080	ANFS92100080		100/80	-	
○ ANF92120100	ANFS92120100		120/100	-	
ANF92130100	ANFS92130100		130/100	-	
ANF92140120	ANFS92140120		140/120	-	
ANF92150120	ANFS92150120		150/120	-	
ANF92150130	ANFS92150130		150/130	-	
ANF92160150	ANFS92160150		160/150	-	
ANF92180150	ANFS92180150		180/150	-	
ANF92200150	ANFS92200150		200/150	-	
ANF92200180	ANFS92200180		200/180	-	

○ guarnizione premontata

Ø	80	100	120P	120	130	140	150	160	180	200
Ø1										
H										
MISURE DA RICHIEDERE AL NOSTRO UFFICIO TECNICO										

ALLARGAMENTI FEMMINA - FEMMINA



T200 P1 W Vm L01XXX OXX T600 N1 D Vm L01XXX GxxxNM
T600 N1 D Vm L01XXX G800M T600 N1 D Vm L01XXX GxxxNM

FIRE FE	CODICE		DN	Sp.	Note
	FIRE FE	SMALTATO			
<input type="radio"/>	ANF89080100	ANFS89080100	80/100	-	
<input type="radio"/>	ANF89080120	ANFS89080120	80/120	-	
	ANF89100120	ANFS89100120	100/120	-	
	ANF89100130	ANFS89100130	100/130	-	
	ANF89120130	ANFS89120130	120/130	-	
	ANF89120150	ANFS89120150	120/150	-	
	ANF89130140	ANFS89130140	130/140	-	
	ANF89130150	ANFS89130150	130/150	-	
	ANF89150160	ANFS89150160	150/160	-	
	ANF89150200	ANFS89150200	150/200	-	

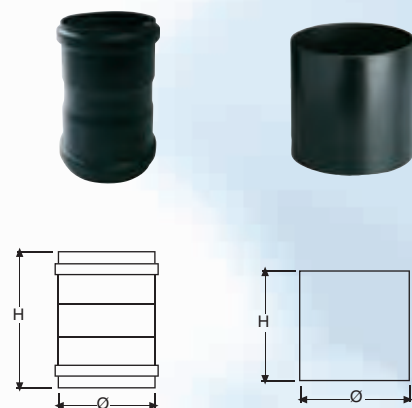
guarnizione premontata

Ø	80	100	120P	120	130	140	150	160	180	200
---	----	-----	------	-----	-----	-----	-----	-----	-----	-----

Ø
H

MISURE DA RICHIEDERE AL NOSTRO UFFICIO TECNICO

MANICOTTO FEMMINA - FEMMINA



T200 P1 W Vm L01XXX OXX T600 N1 D Vm L01XXX GxxxNM
T600 N1 D Vm L01XXX G800M T600 N1 D Vm L01XXX GxxxNM

FIRE FE	CODICE		DN	Sp.		Note
	FIRE FE	SMALTATO		FIRE FE	SMALTATO	
<input type="radio"/>	ANF25080	ANFS25080	80	12/10	12/10	
<input type="radio"/>	ANF25100	ANFS25100	100	12/10	12/10	
<input type="radio"/>	ANF25120P		120	12/10		
	ANF25120	ANFS25120	120	20/10		
	ANF25130	ANFS25130	130	20/10		
	ANF25140	ANFS25140	140	20/10		
	ANF25150	ANFS25150	150	20/10		
	ANF25160	ANFS25160	160	20/10		
	ANF25180	ANFS25180	180	20/10		
	ANF25200	ANFS25200	200	20/10		

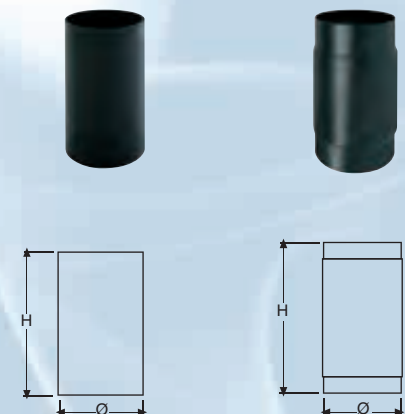
guarnizione premontata

Ø	80	100	120P	120	130	140	150	160	180	200
---	----	-----	------	-----	-----	-----	-----	-----	-----	-----

H

150	150	150	150	150	150	150	150	150	150	150
-----	-----	-----	-----	-----	-----	-----	-----	-----	-----	-----

MANICOTTO MASCHIO - MASCHIO



T200 P1 W Vm L01XXX OXX T600 N1 D Vm L01XXX GxxxNM
T600 N1 D Vm L01XXX G800M T600 N1 D Vm L01XXX GxxxNM

FIRE FE	CODICE		DN	Sp.		Note
	FIRE FE	SMALTATO		FIRE FE	SMALTATO	
<input type="radio"/>	ANF26080	ANFS26080	80	12/10	12/10	
<input type="radio"/>	ANF26100	ANFS26100	100	12/10	12/10	
	ANF26120	ANFS26120	120	12/10		
	ANF26130	ANFS26130	130	20/10		
	ANF26140	ANFS26140	140	20/10		
	ANF26150	ANFS26150	150	20/10		
	ANF26160	ANFS26160	160	20/10		
	ANF26180	ANFS26180	180	20/10		
	ANF26200	ANFS26200	200	20/10		

guarnizione premontata

Ø	80	100	120P	120	130	140	150	160	180	200
---	----	-----	------	-----	-----	-----	-----	-----	-----	-----

H

150	150	150	150	150	150	150	150	150	150	150
-----	-----	-----	-----	-----	-----	-----	-----	-----	-----	-----

AN FIRE FE AN SMALTATO

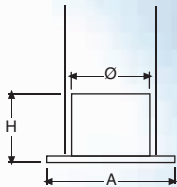
COLLARE DI FISSAGGIO A MURO



FIRE FE	CODICE		DN	Sp.	Note
	FIRE FE	SMALTATO			
ANF94080	ANFS94080	80	-		
ANF94100	ANFS94100	100	-		
ANF94120	ANFS94120	120	-		
ANF94130	ANFS94130	130	-		
ANF94140	ANFS94140	140	-		
ANF94150	ANFS94150	150	-		
ANF94160	ANFS94160	160	-		
ANF94180	ANFS94180	180	-		
ANF94200	ANFS94200	200	-		

Ø	80	100	120P	120	130	140	150	160	180	200

RACCORDO UNICO CON ROSONE Ø EST. 250 mm



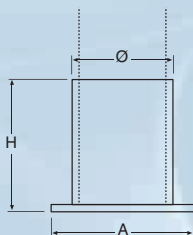
T200 P1 W Vm L01XXX OXX T600 N1 D Vm L01XXX GxxxNM
T600 N1 D Vm L01XXX G800M T600 N1 D Vm L01XXX GxxxNM

FIRE FE	CODICE		DN	Sp.		Note
	FIRE FE	SMALTATO		FIRE FE	SMALTATO	
○ ANF79080	ANFS79080	80	12/10	12/10		
○ ANF79100	ANFS79100	100	12/10	12/10		

○ guarnizione premontata

Ø	80	100	120P	120	130	140	150	160	180	200
H	145	145	-	-	-	-	-	-	-	-
A	250	250	-	-	-	-	-	-	-	-

RACCORDO UNICO CON ROSONE Ø EST. 250 mm TELESCOPICO



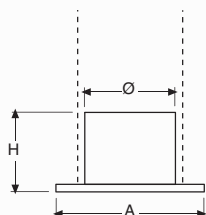
T200 P1 W Vm L01XXX OXX T600 N1 D Vm L01XXX GxxxNM
T600 N1 D Vm L01XXX G800M T600 N1 D Vm L01XXX GxxxNM

FIRE FE	CODICE		DN	Sp.		Note
	FIRE FE	SMALTATO		FIRE FE	SMALTATO	
○ ANF81080	ANFS81080	80	12/10	12/10		
○ ANF81100	ANFS81100	100	12/10	12/10		

○ guarnizione premontata

Ø	80	100	120P	120	130	140	150	160	180	200
H	250	250	-	-	-	-	-	-	-	-
A	250	250	-	-	-	-	-	-	-	-

RACCORDO UNICO CON ROSONE RIDOTTO
Ø EST. 180 mm



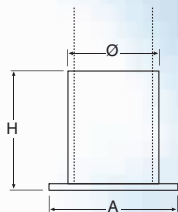
T200 P1 W Vm L01XXX OXX T600 N1 D Vm L01XXX GxxxNM
T600 N1 D Vm L01XXX G800M T600 N1 D Vm L01XXX GxxxNM

FIRE FE	CODICE		DN	Sp.		Note
	FIRE FE	SMALTATO		FIRE FE	SMALTATO	
○ ANF79080A	ANFS79080A	80	12/10	12/10		
○ ANF79100A	ANFS79100A	100	12/10	12/10		

○ guarnizione premontata

Ø	80	100	120P	120	130	140	150	160	180	200
H	145	145	-	-	-	-	-	-	-	-
A	180	180	-	-	-	-	-	-	-	-

RACCORDO UNICO CON ROSONE RIDOTTO
Ø EST. 180 mm TELESCOPICO



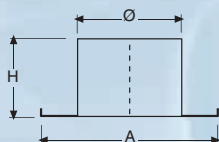
T200 P1 W Vm L01XXX OXX T600 N1 D Vm L01XXX GxxxNM
T600 N1 D Vm L01XXX G800M T600 N1 D Vm L01XXX GxxxNM

FIRE FE	CODICE		DN	Sp.		Note
	FIRE FE	SMALTATO		FIRE FE	SMALTATO	
○ ANF81080A	ANFS81080A	80	12/10	12/10		
○ ANF81100A	ANFS81100A	100	12/10	12/10		

○ guarnizione premontata

Ø	80	100	120P	120	130	140	150	160	180	200
H	180	180	-	-	-	-	-	-	-	-
A	250	250	-	-	-	-	-	-	-	-

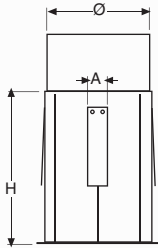
RACCORDO A PARETE COMPLETO DI ROSONE



FIRE FE	CODICE	DN	Sp.	Note
ANF78120	ANFS78120	120	20/10	
ANF78130	ANFS78130	130	20/10	
ANF78140	ANFS78140	140	20/10	
ANF78150	ANFS78150	150	20/10	
ANF78160	ANFS78160	160	20/10	
ANF78180	ANFS78180	180	20/10	
ANF78200	ANFS78200	200	20/10	

Ø	80	100	120P	120	130	140	150	160	180	200
H	-	-	-	150	150	150	150	150	150	150
A	-	-	-	250	250	250	250	250	250	250

RACCORDO A SOFFITTO TELESCOPICO CON INNESTO INOX

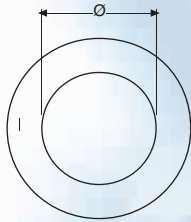


FIRE FE	CODICE		DN	Sp.	Note
	FIRE FE	SMALTATO			
ANF80120	ANF80120	ANFS80120	120	20/10	
ANF80130	ANF80130	ANFS80130	130	20/10	
ANF80140	ANF80140	ANFS80140	140	20/10	
ANF80150	ANF80150	ANFS80150	150	20/10	
ANF80160	ANF80160	ANFS80160	160	20/10	
ANF80180	ANF80180	ANFS80180	180	20/10	
ANF80200	ANF80200	ANFS80200	200	20/10	

○ guarnizione premontata

Ø	80	100	120P	120	130	140	150	160	180	200
H	-	-	-	200	200	200	200	200	200	200
A	-	-	-	25	25	25	25	25	25	25

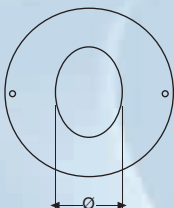
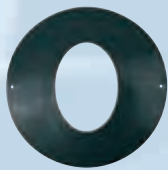
ROSONE DI FINITURA



FIRE FE	CODICE		DN	Sp.	Note
	FIRE FE	SMALTATO			
ANF57080	ANF57080	ANFS57080	80	-	
ANF57100	ANF57100	ANFS57100	100	-	
ANF57120	ANF57120	ANFS57120	120	-	
ANF57130	ANF57130	ANFS57130	130	-	
ANF57140	ANF57140	ANFS57140	140	-	
ANF57150	ANF57150	ANFS57150	150	-	
ANF57160	ANF57160	ANFS57160	160	-	
ANF57180	ANF57180	ANFS57180	180	-	
ANF57200	ANF57200	ANFS57200	200	-	

Ø	80	100	120P	120	130	140	150	160	180	200

ROSONE ELLITTICO PER INNESTO A 45°



FIRE FE	CODICE		DN	Sp.	Note
	FIRE FE	SMALTATO			
ANF58080	ANF58080	ANFS58080	80	-	
ANF58100	ANF58100	ANFS58100	100	-	
ANF58120	ANF58120	ANFS58120	120	-	
ANF58130	ANF58130	ANFS58130	130	-	
ANF58140	ANF58140	ANFS58140	140	-	
ANF58150	ANF58150	ANFS58150	150	-	
ANF58160	ANF58160	ANFS58160	160	-	
ANF58180	ANF58180	ANFS58180	180	-	
ANF58200	ANF58200	ANFS58200	200	-	

Ø	80	100	120P	120	130	140	150	160	180	200

BOMBOLETTA (400 ml) COLORE NERO PER RITOCCHI



FIRE FE	CODICE		Note
	SMALTATO		
ANF99000	ANFS99000		Stufe a Pellet
ANF99001	ANFS99001		Stufe a Legna

Ø 80 100 120P 120 130 140 150 160 180 200

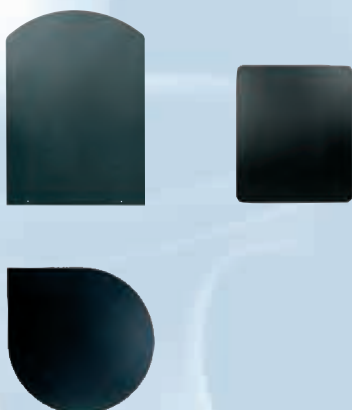
PROTEZIONE ANTISCOTTATURA



FIRE FE	CODICE		DN	Sp.	Note
	SMALTATO				
ANF98080	ANFS98080		80	-	
ANF98100	ANFS98100		100	-	
ANF98120	ANFS98120		120	-	
ANF98130	ANFS98130		130	-	
ANF98140	ANFS98140		140	-	
ANF98150	ANFS98150		150	-	
ANF98160	ANFS98160		160	-	
ANF98180	ANFS98180		180	-	
ANF98200	ANFS98200		200	-	

Ø 80 100 120P 120 130 140 150 160 180 200

PEDANA



FIRE FE	CODICE		Note
	SMALTATO		
ANFPED1	ANFSPED1		900 x 1000 mm
ANFPED2	ANFSPED2		800 x 900 mm
ANFPED3	ANFSPED3		600 x 800 mm
ANFPED4	ANFSPED4		600 x 700 mm
ANFPED5	ANFSPED5		1200 x 1000 a goccia

Ø 80 100 120P 120 130 140 150 160 180 200