

Canna Fumaria Monoflusso

(Caldaia Gas – nr. 2 utenze)

mod. 12



Soluzioni tecnologiche per l'evacuazione dei fumi

Cliente : Data :

Riferimento :

Eventuali note utili :

Mod. APPARECCHIO 1 :

Condensazione ? SI / NO :

Potenza in Kw :

Rendimento % :

Mod. APPARECCHIO 2 :

Condensazione ? SI / NO :

Potenza in Kw :

Rendimento % :

A (inclinazione tetto) :

B :

C :

D :

E :

F :

Modulo FUMI 1 : SI NO

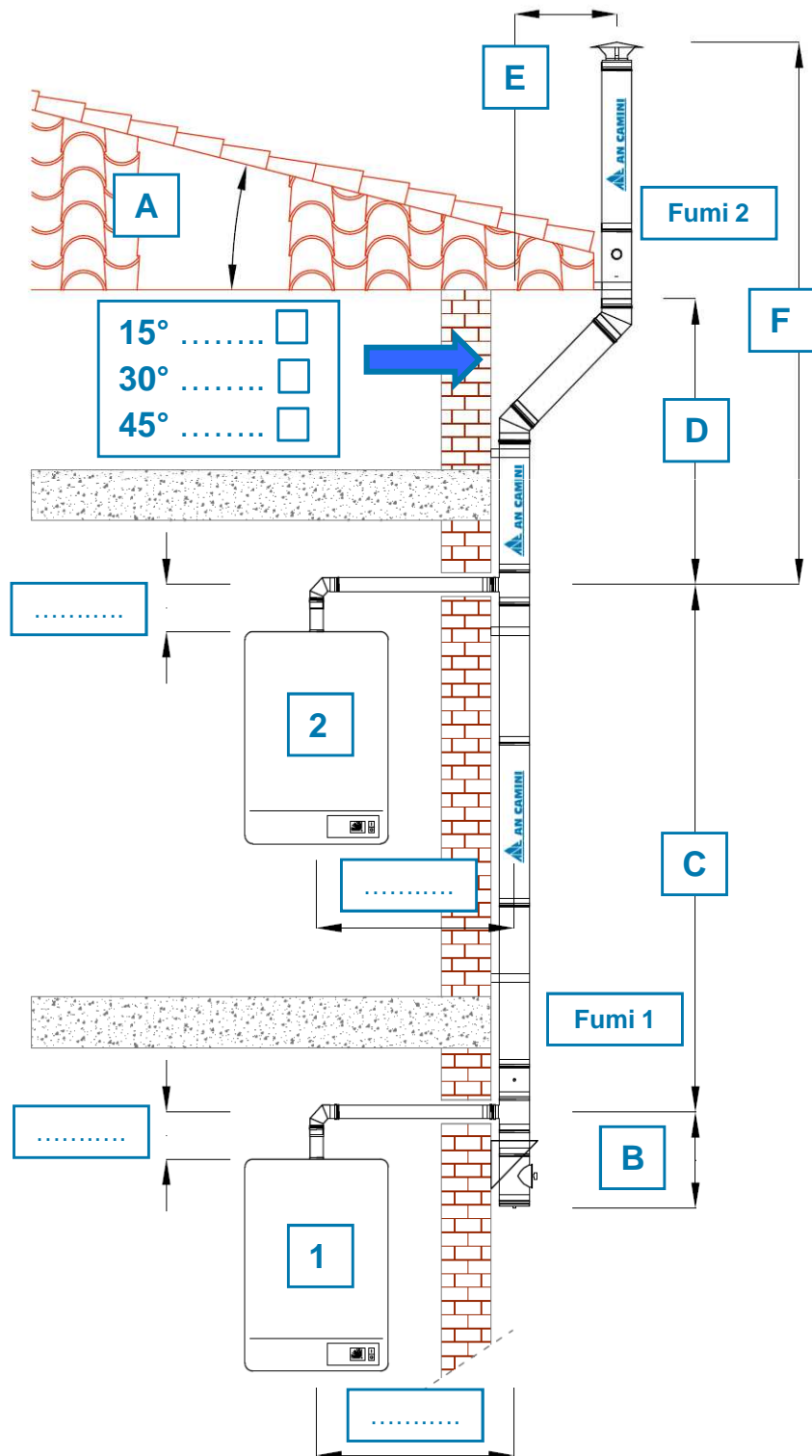
Modulo FUMI 2 : SI NO

Terminale :

TRONCO CONO / APERTO

ANTIVENTO / CHIUSO

PARAPIOGGIA / CINESE



Canna Fumaria Monoflusso

(Caldaia Gas – nr. 3 utenze)

mod. 13



Soluzioni tecnologiche per l'evacuazione dei fumi

Cliente : Data :

Riferimento :

Eventuali note utili :

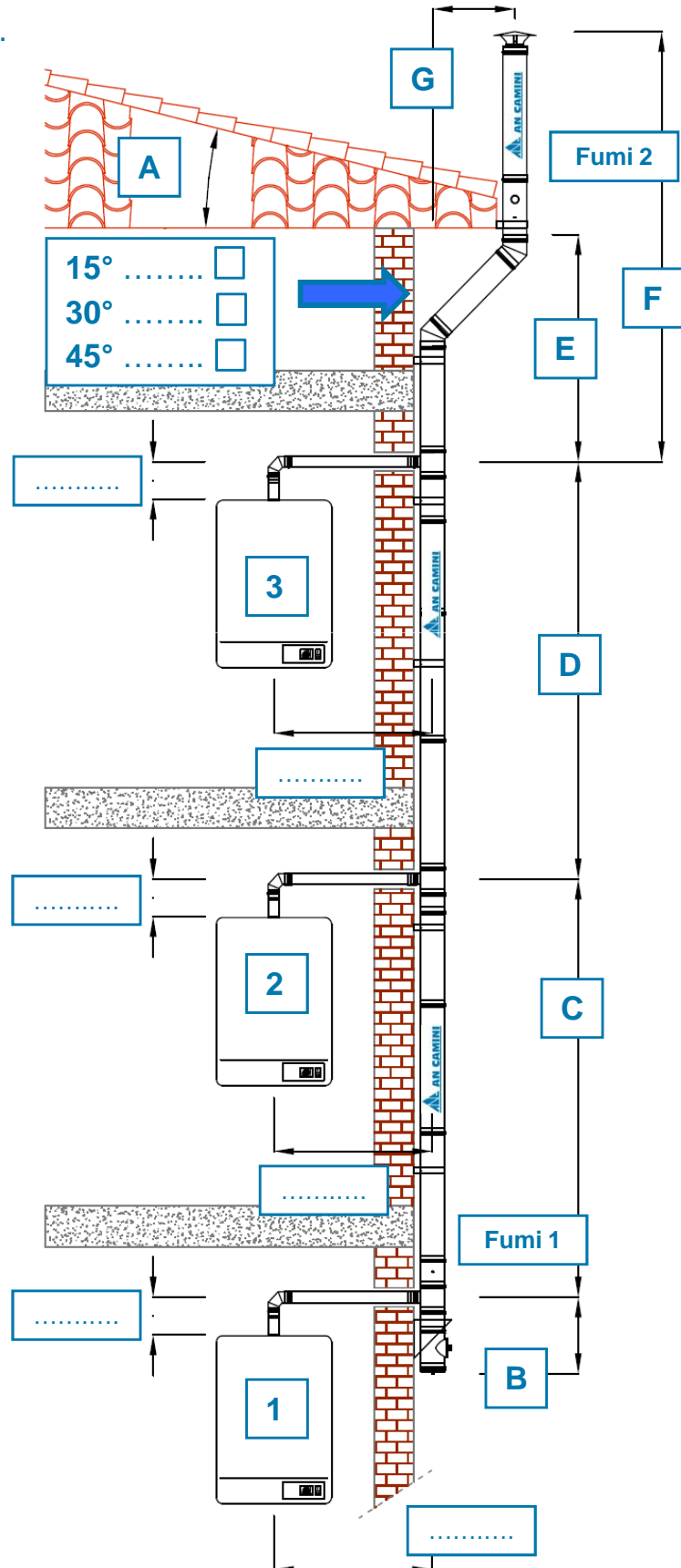
1	2	3
.....
.....
.....

Mod. APPARECCHIO :

Condensaz. ? SI / NO :

Potenza in Kw :

Rendimento % :



A (inclinazione tetto) :

B :

C :

D :

E :

F :

G :

Modulo FUMI 1 : SI NO

Modulo FUMI 2 : SI NO

Terminale :

TRONCO CONO / APERTO

ANTIVENTO / CHIUSO

PARAPIOGGIA / CINESE

Canna Fumaria Monoflusso (Caldaia Gas – nr. 4 utenze)

mod. 14



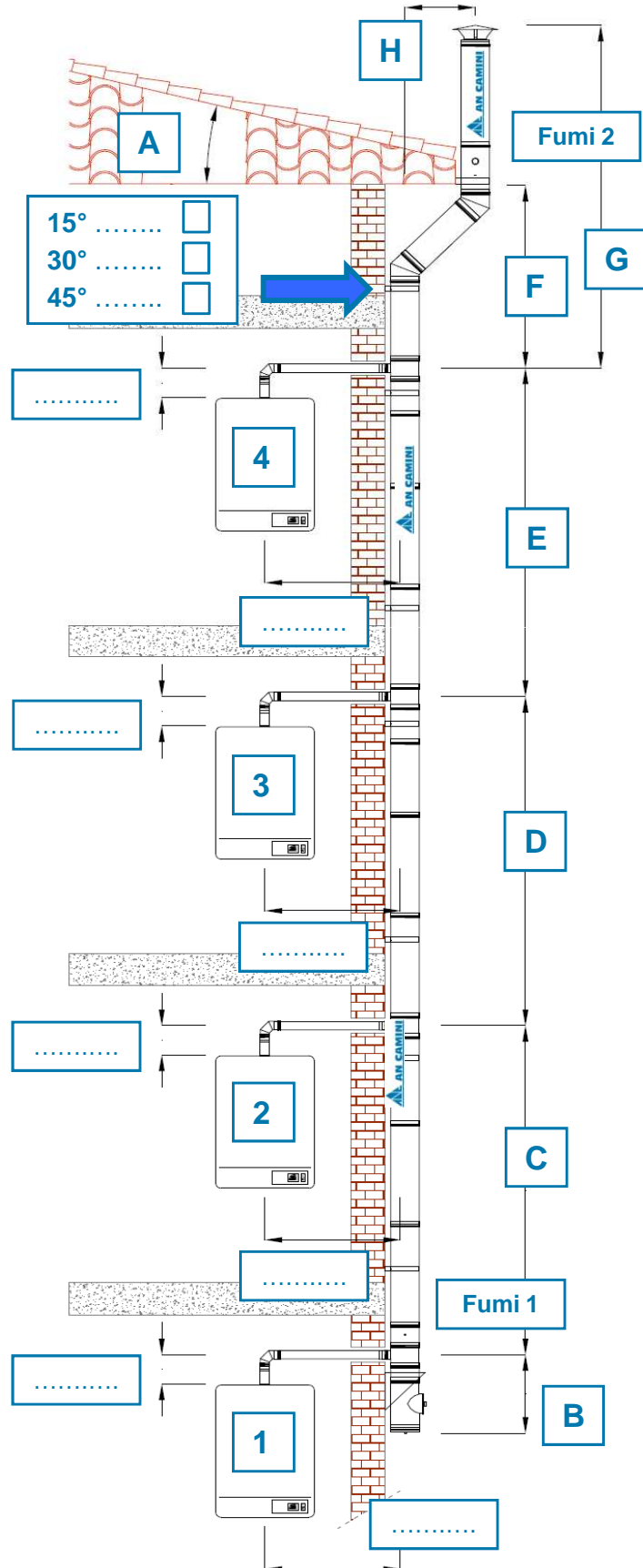
Soluzioni tecnologiche per l'evacuazione dei fumi

Cliente : Data :

Riferimento :

Eventuali note utili :

1	2	3	4
Mod. APPARECCHIO :			
Condensaz. ? SI / NO :			
Potenza in Kw :			
Rendimento % :			



A (inclinazione tetto) :

B :

C :

D :

E :

F :

G :

H :

Modulo FUMI 1 : SI NO

Modulo FUMI 2 : SI NO

Terminale :

TRONCO CONO / APERTO

ANTIVENTO / CHIUSO

PARAPIOGGIA / CINESE

Canna Fumaria Monoflusso

(Caldaia Gas – nr. 5 utenze)

mod. 15



Soluzioni tecnologiche per l'evacuazione dei fumi

Cliente : Data :

Riferimento :

Eventuali note utili :

.....

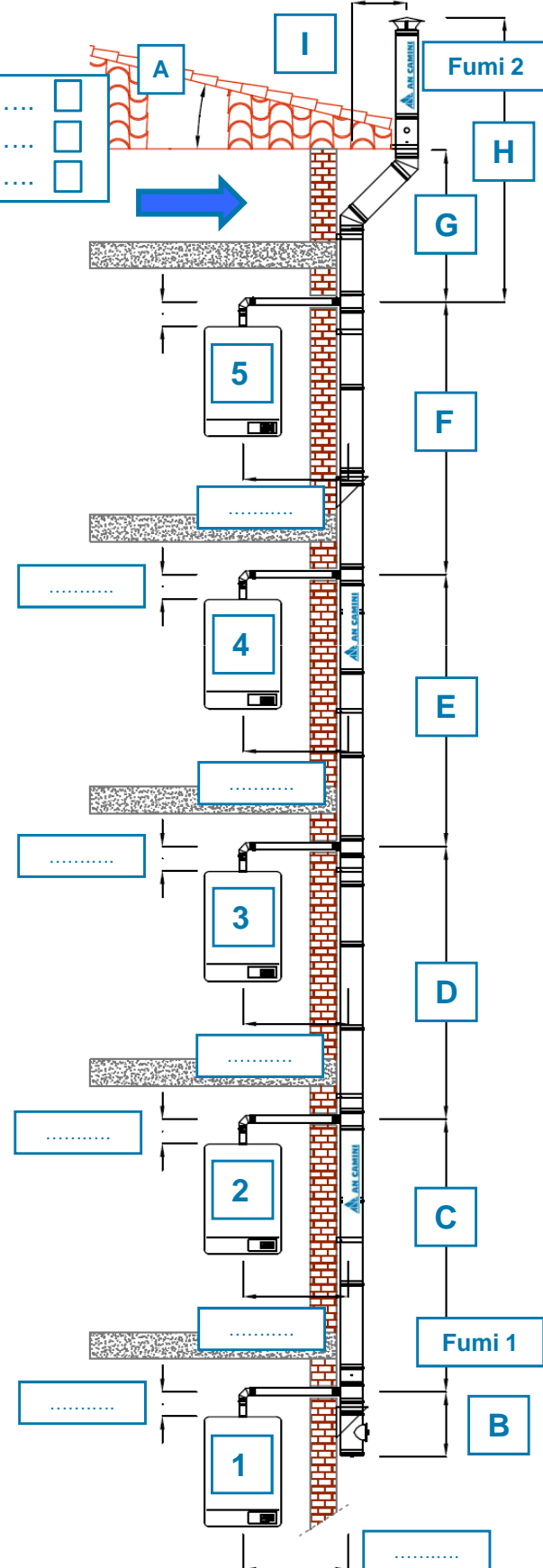
.....

1	2	3	4	5
Mod. APPARECCHIO :				
Condensaz. ? SI / NO :				
Potenza in Kw :				
Rendimento % :				

15°

30°

45°



A (inclinazione tetto) :

B :

C :

D :

E :

F :

G :

H :

I :

Modulo FUMI 1 : SI NO

Modulo FUMI 2 : SI NO

Terminale :

TRONCO CONO / APERTO

ANTIVENTO / CHIUSO

PARAPIOGGIA / CINESE

Canna Fumaria Monoflusso

(Caldaia Gas – nr. 6 utenze)

mod. 16



Soluzioni tecnologiche per l'evacuazione dei fumi

Cliente : Data :

Riferimento :

Eventuali note utili :

.....

1	2	3	4	5	6
.....
.....
.....
.....

Mod. APPARECCHIO :

Condensaz. ? SI / NO :

Potenza in Kw :

Rendimento % :

A (inclinazione tetto) :
B : **C** :
D : **E** :
F : **G** :
H : **I** :
L :

Modulo FUMI 1 : SI NO

Modulo FUMI 2 : SI NO

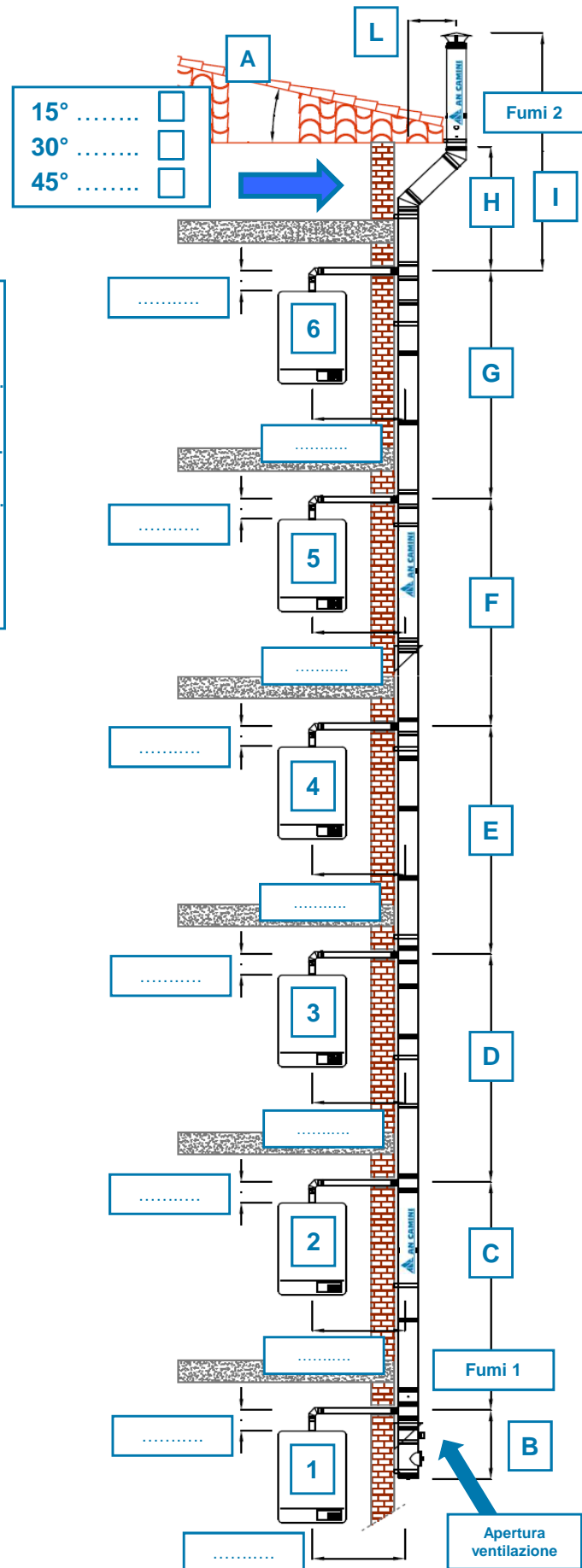
Apertura di VENTILAZIONE alla base :
 SI cm². NO

Terminale :

TRONCO CONO / APERTO

ANTIVENTO / CHIUSO

PARAPIOGGIA / CINESE



Canna Fumaria Monoflusso

(Caldaia Gas – nr. 7 utenze)

mod. 17



Soluzioni tecnologiche per l'evacuazione dei fumi

Data :

Cliente :

Riferimento :

Eventuali note utili :

.....

.....

.....

	1	2	3	4	5	6	7
Mod. APPARECCHIO :							
Condensaz. ? SI / NO :							
Potenza in Kw :							
Rendimento % :							

A (inclinazione tetto) :

B : **C** :

D : **E** :

F : **G** :

H : **I** :

L : **M** :

Modulo FUMI 1 : SI NO

Modulo FUMI 2 : SI NO

Apertura di VENTILAZIONE alla base :

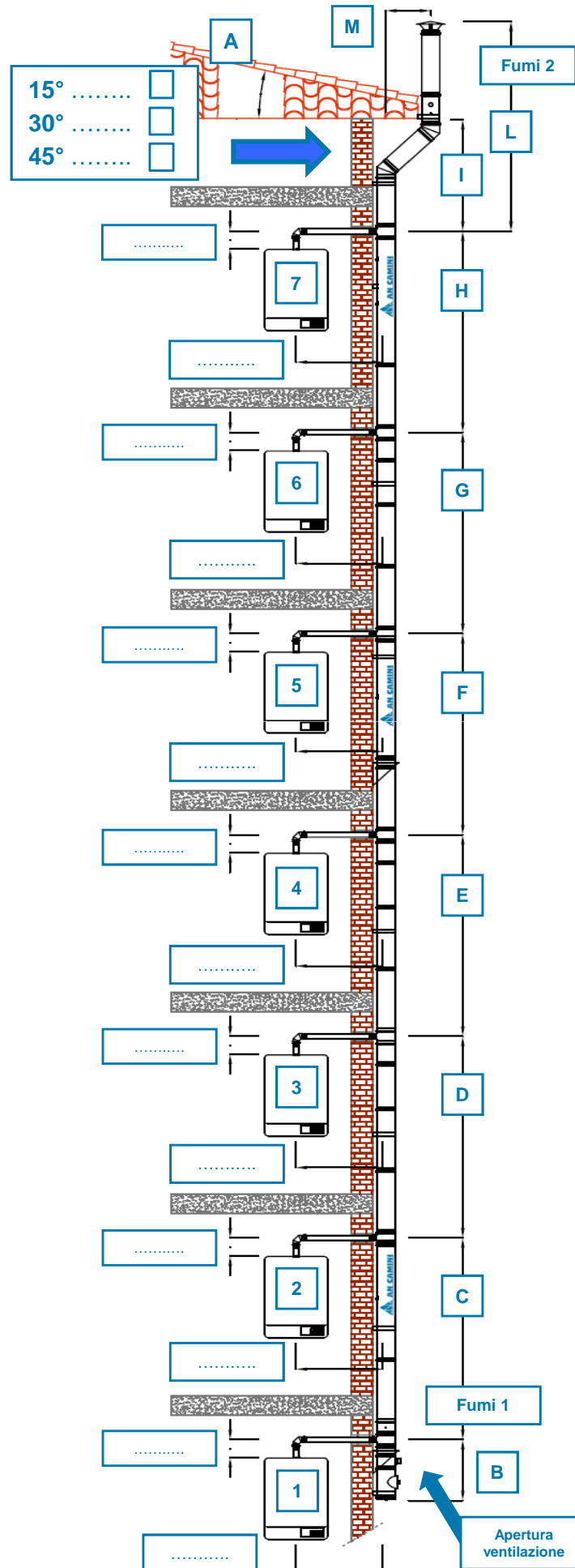
SI cm². NO

Terminale :

TRONCO CONO / APERTO

ANTIVENTO / CHIUSO

PARAPIOGGIA / CINESE



Canna Fumaria Monoflusso

(Caldaia Gas – nr. 8 utenze)

mod. 18



Soluzioni tecnologiche per l'evacuazione dei fumi

Data :

Cliente :

Riferimento :

Eventuali note utili :

.....

.....

.....

	1	2	3	4	5	6	7	8
Mod. APPARECCHIO :								
Condensaz. ? SI / NO :								
Potenza in Kw :								
Rendimento % :								

A (inclinazione tetto) :

B : **C** :

D : **E** :

F : **G** :

H : **I** :

L : **M** :

N :

Modulo FUMI 1 : SI NO

Modulo FUMI 2 : SI NO

Apertura di VENTILAZIONE alla base :

SI cm². NO

Terminale :

TRONCO CONO / APERTO

ANTIVENTO / CHIUSO

PARAPIOGGIA / CINESE

15°

30°

45°

