

## SERRANDE DI REGOLAZIONE DI TIRAGGIO

### Perché utilizzare il REGOLATORE DI TIRAGGIO.....

- ✓ Stabilizzazione del tiraggio della canna fumaria a 12 Pa, tiraggio costante minimo consigliato dalla norma UNI10683/2012; sono consentiti valori diversi in accordo con le specifiche del costruttore della stufa o del caminetto.
- ✓ Facilitazione delle fasi di accensione e regolazione del generatore con conseguente riduzione delle emissioni inquinanti.
- ✓ Aumento del rendimento e risparmio di combustibili dal 10% al 25% rispetto ad impianti sprovvisti di regolatore.
- ✓ Ventilazione della canna fumaria e innalzamento del punto di rugiada con conseguente riduzione dei fenomeni di "CONDENSAZIONE"
- ✓ Riduzione movimentazione aria all'interno della camera di combustione delle stufe o caldaia nei periodi di spegnimento.
- ✓ Prevenzione dell'"eccesso di tiraggio" al fine di scongiurare i seguenti fenomeni:  
" strappo della fiamma "; eccessivo innalzamento della temperatura nei primi tratti del canale da fumo; prevenzione incendio di fuliggine; riduzione trasferimento al comignolo di polveri e ceneri



**Regolatore di tiraggio su modello Doppia parete INOX**



**Regolatore di tiraggio su modello Doppia parete RAME**

## REGOLATORE DI TIRAGGIO AN CAMINI modello ENG-1

Per poter garantire il buon funzionamento degli apparecchi e il raggiungimento degli alti rendimenti e di conseguenza ridurre le emissioni di polveri sottili, il tiraggio della canna fumaria deve essere mantenuto costante da un meccanismo automatico di regolazione “al variare delle condizioni di carico di combustibile, delle condizioni atmosferiche, e del tiraggio generato dal riscaldamento della canna fumaria!”.

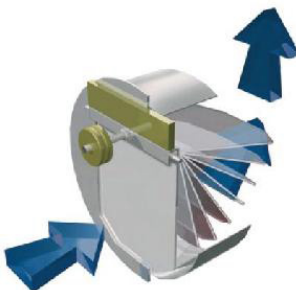
Il regolatore di tiraggio AN CAMINI è un apparecchio calibrato, automatico, completo di meccanismo di bloccaggio per evitare si danneggi durante le fasi di trasporto e installazione; a bassissimo impatto estetico, “ a scomparsa “, perfettamente compatibile con i diversi modelli di canna fumaria, a richiesta costruito a misura per adeguare impianti di evacuazione fumi e canne fumarie già installate.



Modulo per regolatore DN150



Regolatore di tiraggio su modello monoparete



Movimento del REGOLATORE DI TIRAGGIO

## ISTRUZIONI PER L'USO REGOLATORE DI TIRAGGIO

Inserire il registro regolatore di tiraggio nella posizione prescelta, verificare con molta attenzione le caratteristiche dell'impianto prima di installare il registro di regolazione di tiraggio all'interno di ambienti abitati, è sempre consigliabile installare l'accessorio in tratti non direttamente coinvolti dal flusso dei fumi e possibilmente con accesso diretto con l'esterno.



Qualora l'installazione del registro di tiraggio fosse come consigliato posto alla base del camino, si dovrà aumentare la taratura di alcuni Pa a causa delle perdite di carico del canale da fumo (circa 1.0 Pa per ogni metro di canale da fumo e 0.5 Pa per ogni curva)

ATTENZIONE, qualora il registro regolatore di tiraggio fosse posto nello stesso locale d'installazione o in locali confinanti (purché dello stesso proprietario) è necessario garantire sempre una differenza di pressione di 4.0 Pa. Importante verificare anche l'interferenza di altri apparecchi e generatori di calore, cappe cucine, vani scale; è assolutamente vietato installarlo in locali ad alto rischio di incendio quali garage e depositi di materiali infiammabili.





La regolazione del tiraggio avviene attraverso l'apertura di una valvola che consente l'ingresso di aria che riduce istantaneamente dei fumi e di conseguenza il tiraggio. L'apertura della valvola si regola grazie ad un meccanismo a bilanciere, rotando un'apposita manopola che muove un contrappeso. Il massimo tiraggio sarà calcolato in funzione delle caratteristiche dell'apparecchio installato ( indicativamente 12 Pa ).

Onde evitare danneggiamenti, durante le fasi di installazione e trasporto, mantenere bloccata la valvola con l'apposito aggancio.

Per il corretto funzionamento del registro di regolazione di tiraggio è necessario installarlo per ferramente in orizzontale, a tal fine consigliamo di utilizzare una bolla per l'opportuna precisa messa in opera.

Dopo aver posizionato perfettamente in orizzontale il regolatore, fissarlo con l'apposita fascetta di chiusura, e procedere con lo sblocco della valvola.

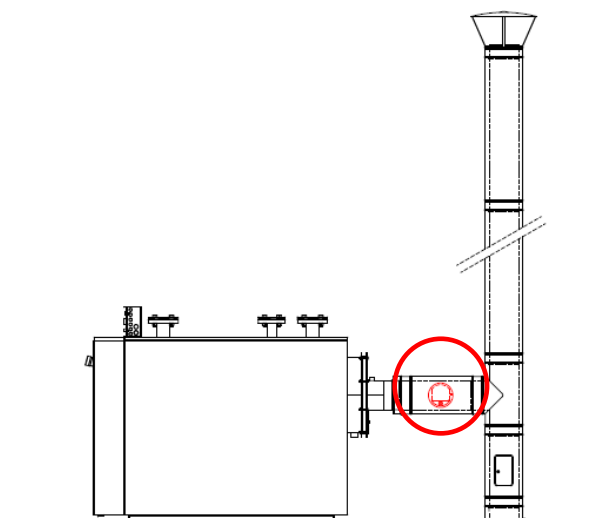
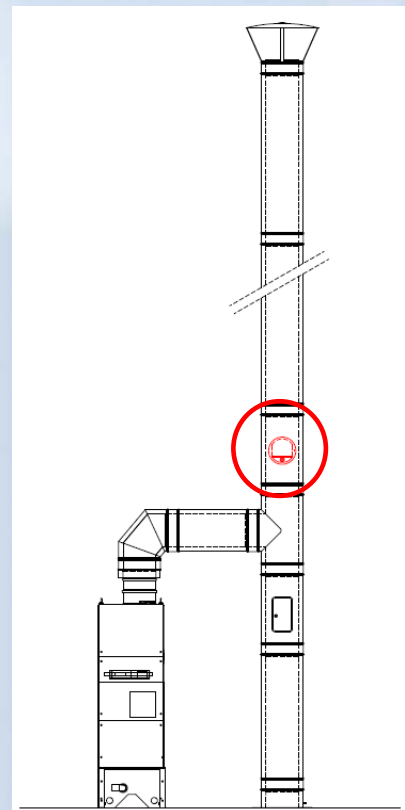
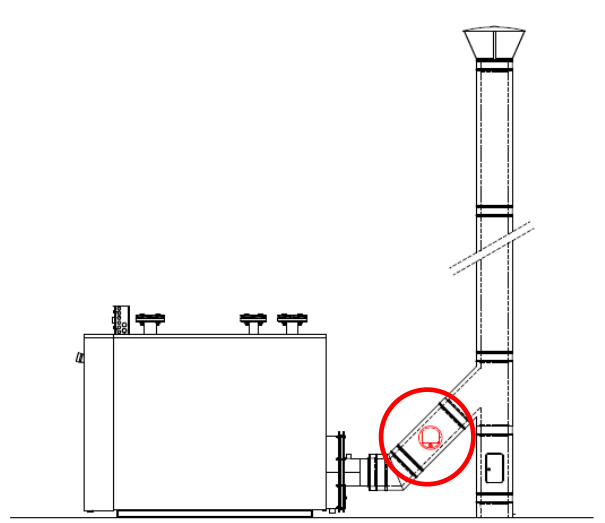
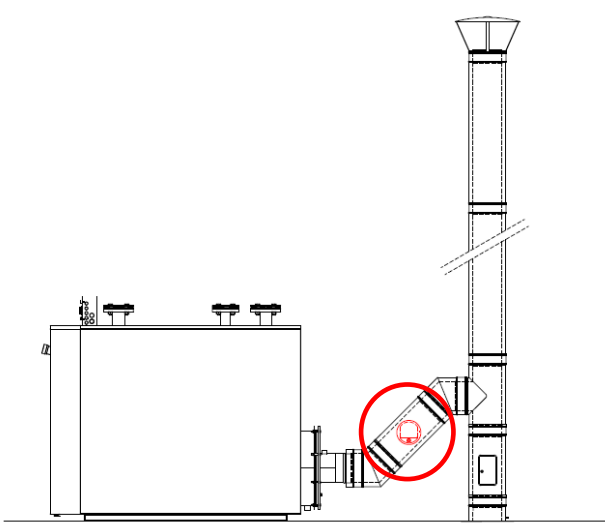


Seguire le normali procedure di taratura dell'impianto secondo la regola dell'arte e la buona norma dei Fumisti e Spazzacamini, consigliamo prima di procedere alla misurazione del tiraggio e le successive regolazioni, di attendere minimo 30 minuti dall'accensione dell'impianto alla massima potenza affinché la temperatura della canna fumaria giunga a regime e il tiraggio si stabilizzi.

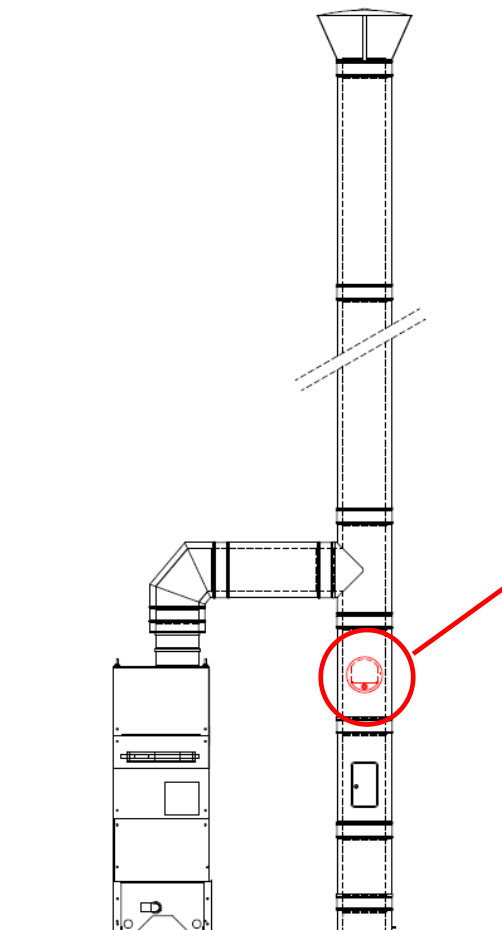
Un impianto privo di regolazione di tiraggio, o regolato male può causare problemi di combustione con un'alta produzione di inquinanti, polveri sottili, formazione di fuliggine, ritorni e strappi di fiamma; viceversa la presenza del registro regolatore di tiraggio rende ragionevolmente costante il valore di depressione in canna fumaria al variare della potenza erogata dal generatore / carico di combustibile e delle azioni del vento al comignolo ( effetto venturi )

Le serrande di registro di tiraggio sono consigliata dal DLS 152/2006, e dalla norma UNI 10854. Nel caso di fuliggine all'interno della canna fumaria che coinvolgono il registro regolatore di tiraggio si dovrà procedere alla sostituzione. Si raccomanda la regolare manutenzione e pulizia del registro regolatore di tiraggio.

## INSTALLAZIONI TIPO

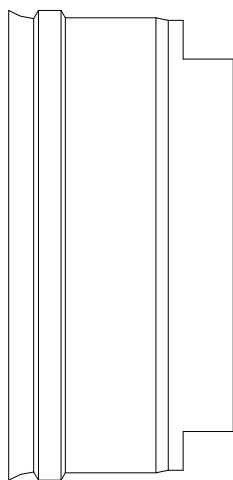


SOLUZIONE CONSIGLIATA  
NON COINVOLTO NEL FLUSSO DEI FUMI



# LISTINO 2016

## Regolatore di Tiraggio MONOPARETE



CODICE	DN CANNA FUMARIA	
REG080F	80	
REG100F	100	
REG120F	120	
REG130F	130	
REG140F	140	
REG150F	150	
REG160F	160	
REG180F	180	
REG200F	200	
REG250F	250	
REG300F	300	

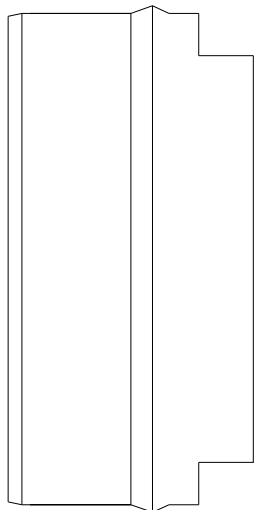


**AN CAMINI SRL**  
24040 VERDELLINO ZINGONIA (BG)  
VIA VIENNA 16  
TEL. 035/872144 - FAX 035/872177  
e-mail: [commerciale@ancamini.it](mailto:commerciale@ancamini.it)

Capitale sociale € 50.000,00 I.V.  
R.E.A. BG 344148  
REG. IMPR. BG. P. IVA 03888950965



## Regolatore di Tiraggio DOPPIA PARETE



CODICE	DN CANNA FUMARIA	
REG130M	80/130	
REG150M	100/150	
REG180M	130/150	
REG200M	150/200	
REG230M	180/230	
REG250M	200/250	
REG300M	250/300	
REG350M	300/350	



CODICE	DN INNESTO	
MOD150	150	