



AN CAMINI



**KIT PER PARAPETTI
& BALCONI INOX**

***KIT FOR HANDRAILS
& BALUSTRADES INOX***

INDICE - INDEX

KIT PER PARAPETTI & BALCONI INOX <i>KIT FOR HANDRAILS & BALUSTRADES INOX</i>	4
ANGOLI E CURVE - <i>ANGLES AND BENDS</i>	5
PIASTRE LATERALI - <i>LATERAL POST HOLDER</i>	8
TAPPI E TERMINALI - <i>END CAPS AND BALLS</i>	10
SUPPORTI PER TONDO - <i>CROSSBAR HOLDERS</i>	13
PIANTANE - <i>POSTS</i>	14
ANCORAGGI - <i>ANCHORAGE SYSTEMS</i>	22
MANUTENZIONE E MONTAGGIO - <i>MAINTENANCE AND ASSEMBLING</i>	25
KIT PENSILINA - <i>KANOPY KIT</i>	26
SUPPORTI - <i>SUPPORTS</i>	28
INNESTI E TUBI - <i>CONNECTIONS AND PIPES</i>	32
PLACCHE DI COPERTURA - <i>COVER PLATES</i>	34
SNODI - <i>ARTICULATED JOINTS</i>	36
SUPPORTI PER VETRO - <i>GLASS SUPPORTS</i>	38
TEE - <i>TEES</i>	44
SISTEMA CAVO - <i>STEEL CABLE SYSTEM</i>	45
TUBI SAGOMATI - <i>SHAPED PIPES</i>	48
PROFILI PER PARAPETTI IN VETRO - <i>GLASS PROFILES FOR RAILINGG</i>	52
ESEMPI DI INSTALLAZIONE - <i>INSTALLATION EXAMPLES</i>	55



Kit per parapetti & balconi

Kit for handrails & balustrades



Il kit per parapetti e balconi inox è un assortimento completo di elementi in acciaio inossidabile per realizzare parapetti, corrimano e complementi d'arredo senza necessità di saldatura.

Il kit sfrutta le infinite possibilità compositive di tubi e componenti tramite adesivo ad altissima resistenza. Le proprietà di durata ed estetica, proprie del materiale e del sistema, garantiscono risultati di qualità professionale in grado di appagare le necessità dell'operatore edile, dell'artigiano di settore e dell'amante del fai da te.

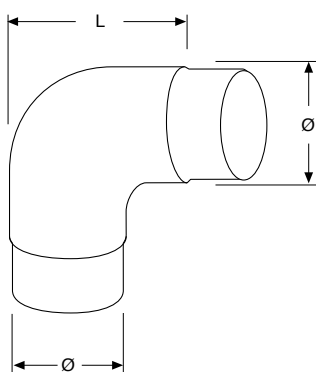
The kit for handrails and balustrades inox is a complete assortment of stainless steel elements for making balustrades, handrails and furnishing accessories without welding. Kit exploits the infinite compositional possibilities of pipes and components through high resistance adhesive. The properties of duration and aesthetics of the material and of the system guarantee results of professional quality able to satisfy the needs of the building contractor, the artisan of the sector and the lover of DIY.



EX160

Curva Ø 42,4 mm.

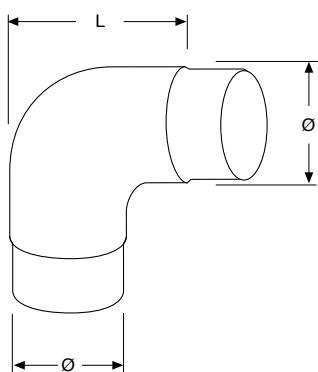
Bend Ø 42.4 mm.



EX161

Curva Ø 33,7 mm.

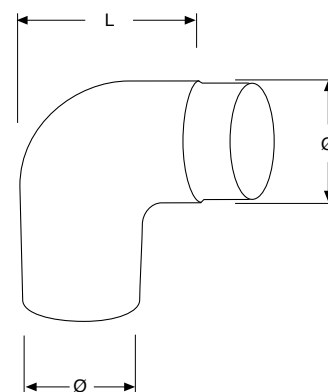
Bend Ø 33.7 mm.



EX165

Curva Ø 42,4 mm maschio/femmina.

Bend male/female Ø 42.4 mm.



COD.	Ø	L
EX160	42,4	64

COD.	Ø	L
EX161	33,7	54

COD.	Ø	L
EX165	42,4	64



EX166

Curva Ø 42,4 mm con tappo filettato.

Bend Ø 42.4 mm with threaded plug.

EX170

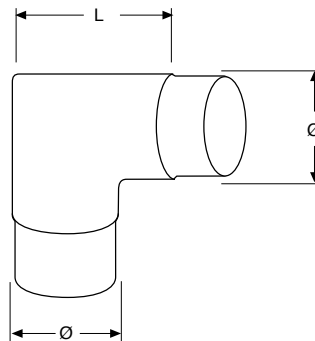
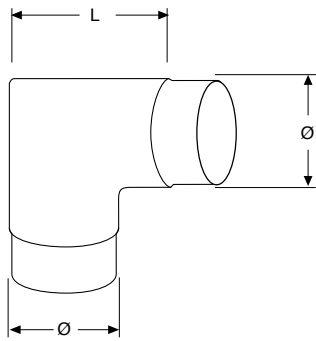
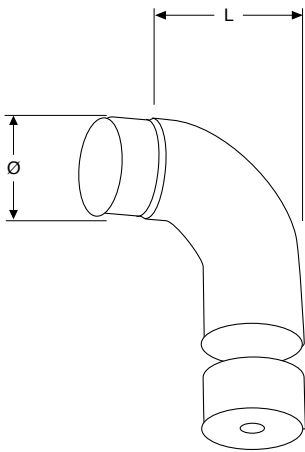
Angolo Ø 42,4 mm.

Angle Ø 42.4 mm.

EX171

Curva Ø 33,7 mm.

Bend Ø 33.7 mm.



COD.	Ø	L
EX166	42,4	64

COD.	Ø	L
EX170	42,4	64

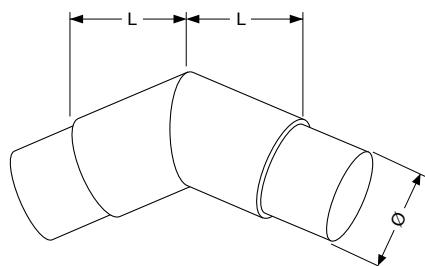
COD.	Ø	L
EX170	33,7	54



EX175

Angolo a 45° Ø 42,4 mm.

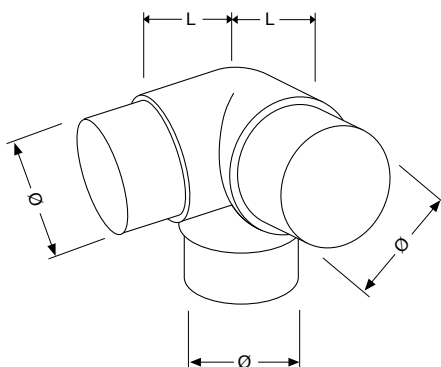
45° angle Ø 42.4 mm.



EX190

Angolo a tre vie Ø 42,4 mm.

Three way angle Ø 42.4 mm.



COD.	Ø	L
EX175	42,4	50

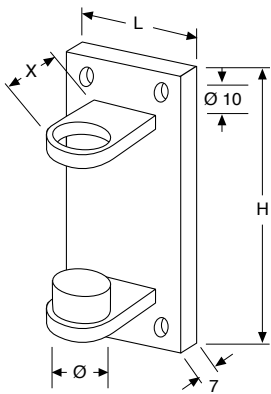
COD.	Ø	L
EX190	33,7	49



EX101

Piastra laterale Ø 42,4 mm.

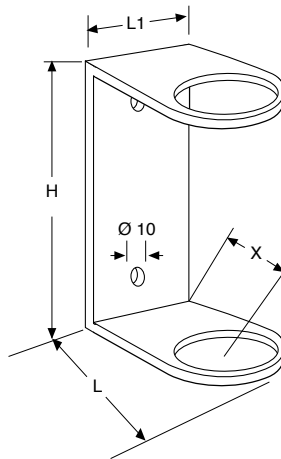
Lateral post holder Ø 42.4 mm.



EX102

Piastra laterale Ø 42,4 mm (da saldare).

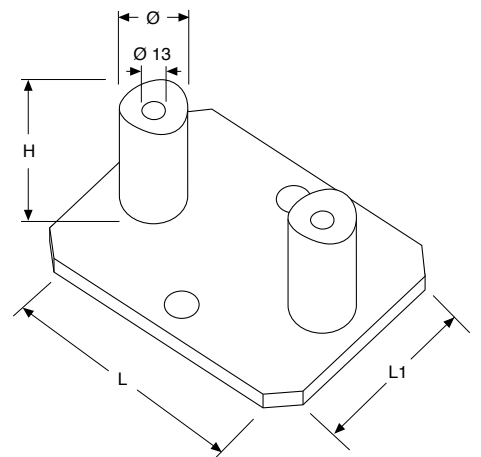
Lateral post holder Ø 42.4 mm (to be welded).



EX103A

Piastra laterale Ø 42,4 mm - h 48 mm.

Lateral post holder Ø 42.4 mm - h 48 mm.



COD.	Ø	L	H	X
EX101	42,4	90	160	23

COD.	L	L1	H	X
EX102	95	60	130	43

COD.	Ø	L	L1	H
EX103A	42,4	120	90	48

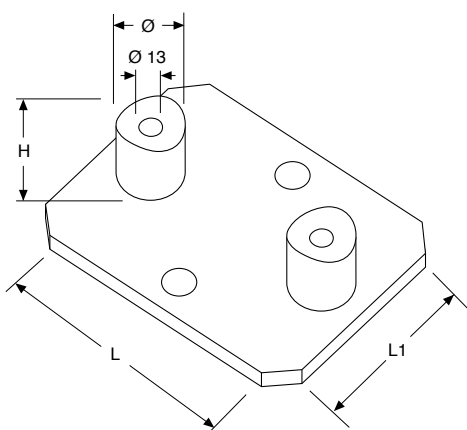
PIASTRE LATERALI | LATERAL POST HOLDER



EX103B

Piastra laterale Ø 42,4 mm - h 28 mm.

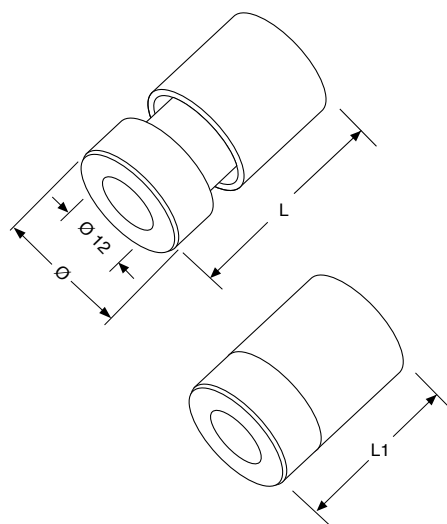
Lateral post holder Ø 42.4 mm - h 28 mm.



EX104

Distanziale regolabile Ø 25 mm -
h 48 mm aperto - h 36 mm chiuso.

*Spacer adjustable Ø 25 mm -
h 48 mm open - h 36 mm closed.*



COD.	Ø	L	L1	H
EX103B	42,4	120	90	28

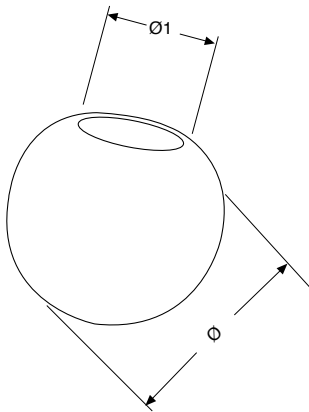
COD.	Ø	L	L1
EX104	25	48	36



EX112

Sfera Ø 20 mm.

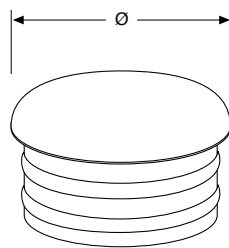
Spherical shaped fitting Ø 20 mm.



EX115

Tappo piano Ø 20 mm - plastica e inox
AISI 304 satinato.

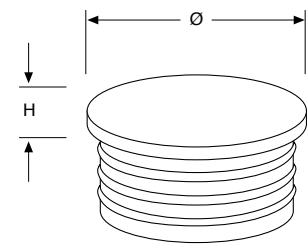
*Flat capping Ø 20 mm - plastic and satin
finished AISI 304 stainless steel.*



EX120

Tappo piano Ø 33,7 mm - plastica e inox
AISI 304 satinato.

*Flat capping Ø 33,7 mm - plastic and satin
finished AISI 304 stainless steel.*



COD.	Ø	Ø1
EX112	20	12,2

COD.	Ø
EX115	20

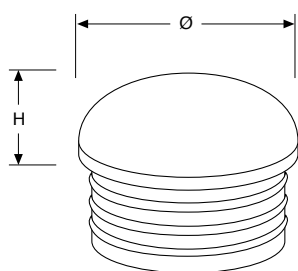
COD.	Ø	H
EX120	33,7	4,5



EX130

Tappo bombato Ø 33,7 mm - plastica e inox AISI 304 satinato.

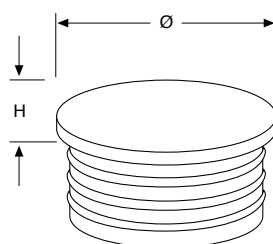
Convex capping plug Ø 33.7 mm - plastic and satin finished AISI 304 stainless steel.



EX140

Tappo piano Ø 42,4 mm - plastica e inox AISI 304 satinato.

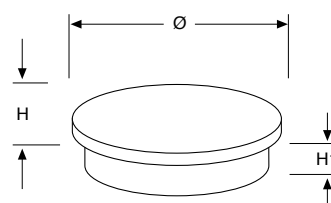
Flat capping Ø 42.4 mm - plastic and satin finished AISI 304 stainless steel.



EX141

Tappo piano Ø 42,4 mm in acciaio inox AISI 304.

Flat capping plug Ø 42.4 mm - satin finished AISI 304 stainless steel.



COD.	Ø	H
EX130	33,7	14,5

COD.	Ø	H
EX140	42,4	6

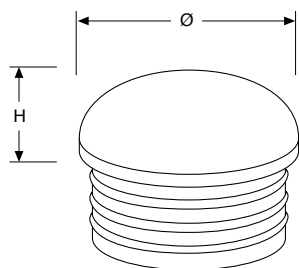
COD.	Ø	H	H1
EX141	42,4	10	8



EX150

Tappo bombato Ø 42,4 mm - plastica e inox
AISI 304 satinato.

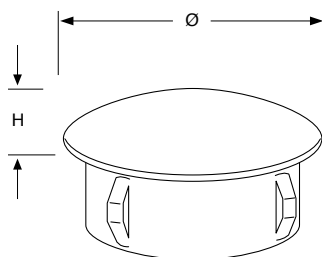
*Convex capping plug Ø 42.4 mm - plastic and
satin finished AISI 304 stainless steel.*



EX152

Tappo leggero Ø 42,4 mm in acciaio inox
AISI 304 satinato.

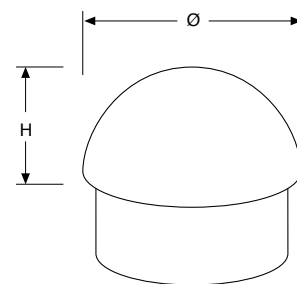
*Basic cap Ø 42.4 mm satin finished AISI 304
stainless steel.*



EX155

Tappo bombato Ø 42,4 mm acciaio inox
AISI 304 satinato.

*Convex capping plug Ø 42.4 mm satin finished
AISI 304 stainless steel.*



COD.	Ø	H
EX150	42,4	17

COD.	Ø	H
EX152	42,4	7

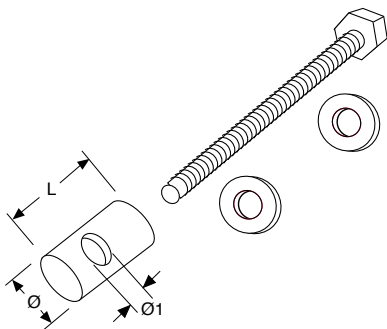
COD.	Ø	H
EX155	42,4	23



EX311

Supporto per tondo Ø 12 mm - Ø 42,4 mm passante.

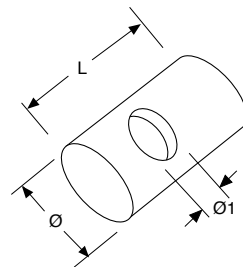
Passing through support for round pipe Ø 12 mm - Ø 42.4 mm.



EX312

Supporto per tondo Ø 12 mm - Ø 42,4 mm.

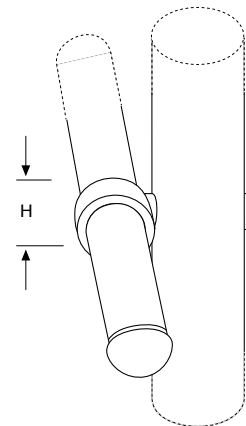
Round pipe support Ø 12 mm - Ø 42.4 mm.



EX700

Supporto per tondo Ø 20 mm.

Round pipe support Ø 20 mm.



COD.	Ø	Ø1	L
EX311	20	12	30

COD.	Ø	Ø1	L
EX312	20	12	30

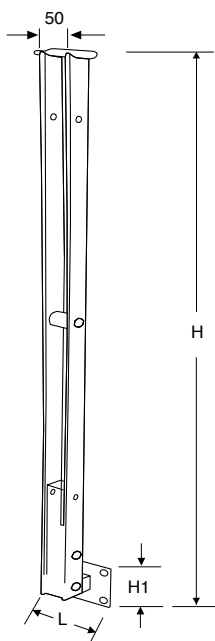
COD.	H
EX700	20



EX012

Piantana doppio piatto 50.
Spessore 5 mm laterale.

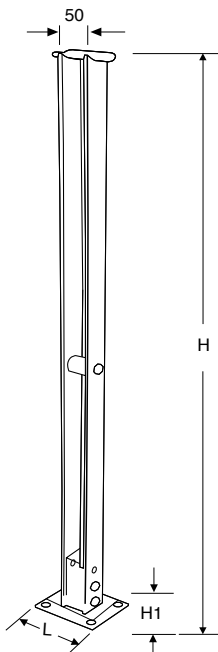
*Lateral double plated post 50.
Lateral thickness 5 mm.*



EX013

Piantana doppio piatto 50 a pavimento.
Spessore 5 mm.

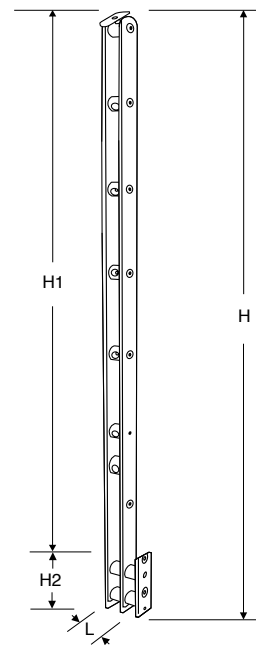
*Lateral double plated floor post 50.
Thickness 5 mm.*



EX015

Piantana doppio piatto 40. Spessore 6 mm laterale. 5 correnti orizzontali Ø 12 mm.

*Lateral double plated post 40. Thickness 5 mm.
5 cross bars Ø 12 mm.*



COD.	L	H	H1
EX012	120	1160	100

COD.	L	H	H1
EX013	120	1070	100

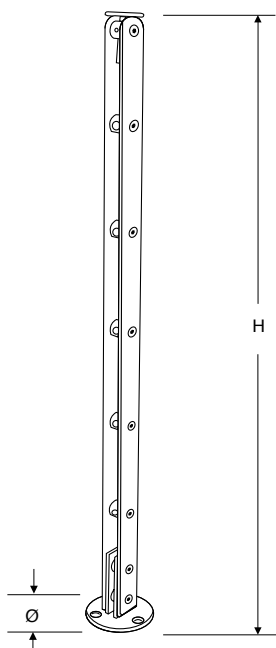
COD.	L	H	H1	H2
EX015	40	1220	1030	190



EX016

Piantana doppio piatto 40 a pavimento.
Spessore 6 mm laterale. 5 correnti orizzontali
Ø 12 mm.

*Lateral double plated floor post 40 mm.
Thickness 6 mm - 5 cross bars Ø 12 mm.*

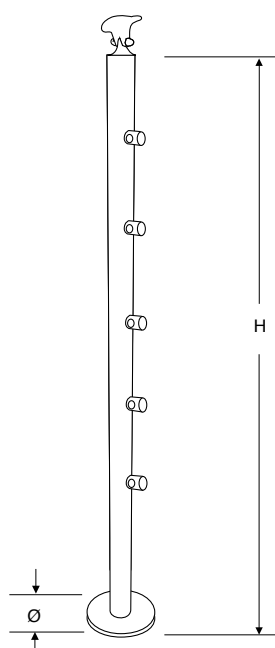


COD.	Ø	H
EX016	100	1030

EX10312

Piantana tubolare a pavimento Ø 42,4 mm.
5 correnti orizzontali Ø 12 mm.

*Round floor post Ø 42.4 mm. 5 cross bars
Ø 12 mm.*

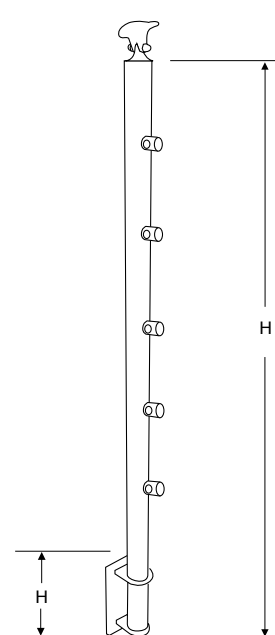


COD.	Ø	H
EX10312	100	970

EX12312

Piantana tubolare laterale Ø 42,4 mm.
5 correnti orizzontali Ø 12 mm.

*Lateral round post Ø 42.4 mm.
5 cross bars Ø 12 mm*



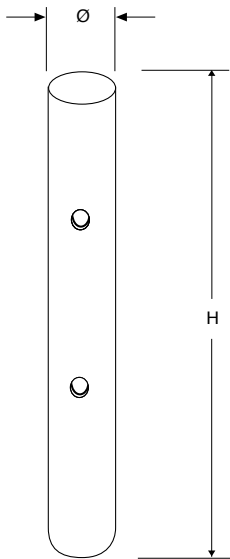
COD.	H	H1
EX10312	1160	160



EX1312A

Tubolare per accessori con 2 fori a 90°.

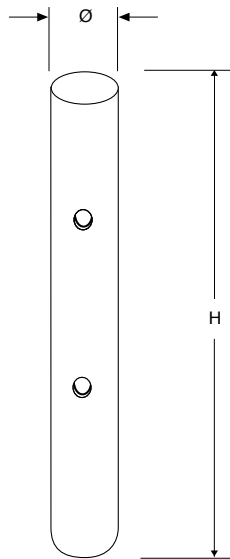
Pipe for accessories with 2 90° holes.



EX1312C

Tubolare per accessori con 2 fori ciechi.

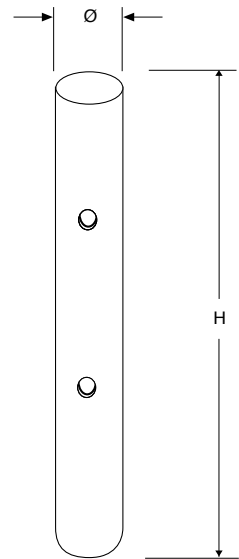
Pipe for accessories with 2 blind holes.



EX1312P

Tubolare per accessori con 2 fori passanti.

Pipe for accessories with 2 through holes.



COD.	\varnothing	H
EX1312A	42,4	970

COD.	\varnothing	H
EX1312C	42,4	970

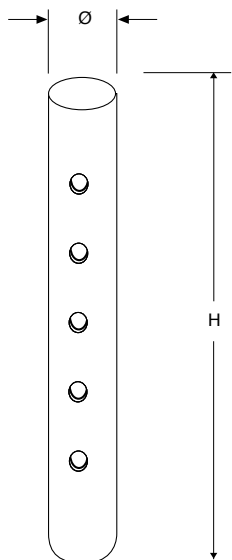
COD.	\varnothing	H
EX1312P	42,4	970



EX1315A

Tubolare per accessori con 5 fori a 90°.

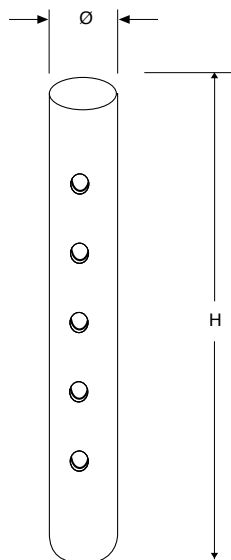
Pipe for accessories with 5 90° holes.



EX1315C

Tubolare per accessori con 5 fori ciechi.

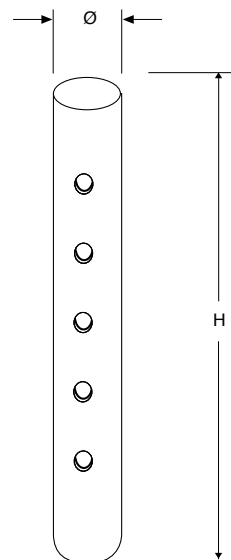
Pipe for accessories with 5 blind holes.



EX1315P

Tubolare per accessori con 5 fori passanti.

Pipe for accessories with 5 through holes.



COD.	Ø	H
EX1315A	42,4	970

COD.	Ø	H
EX1315C	42,4	970

COD.	Ø	H
EX1315P	42,4	970



EX1332A

Tubolare per accessori con 2 fori a 90°.

Pipe for accessories with 2 90° holes.

EX1332C

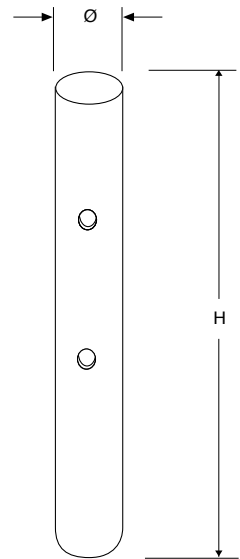
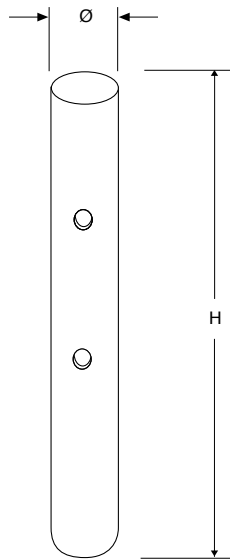
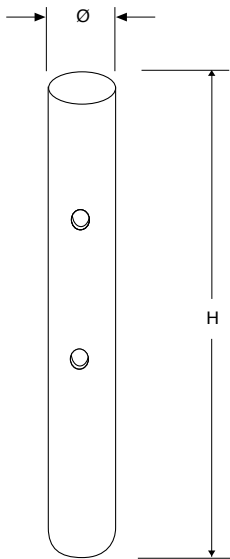
Tubolare per accessori con 2 fori ciechi.

Pipe for accessories with 2 blind holes.

EX1332P

Tubolare per accessori con 2 fori passanti.

Pipe for accessories with 2 through holes.



COD.	ø	H
EX1312A	42,4	1160

COD.	ø	H
EX1312C	42,4	1160

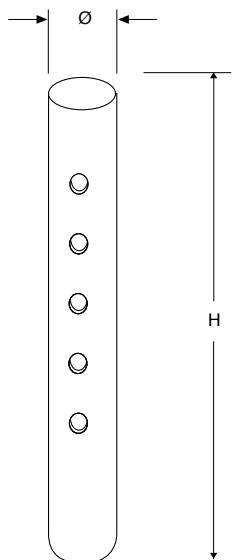
COD.	ø	H
EX1312P	42,4	1160



EX1335A

Tubolare per accessori con 5 fori a 90°.

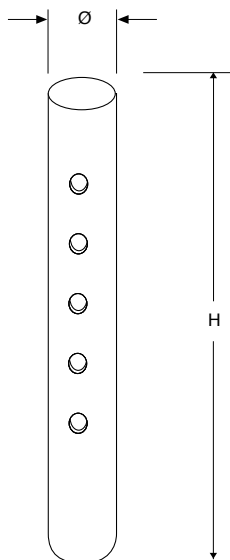
Pipe for accessories with 5 90° holes.



EX1335C

Tubolare per accessori con 5 fori ciechi.

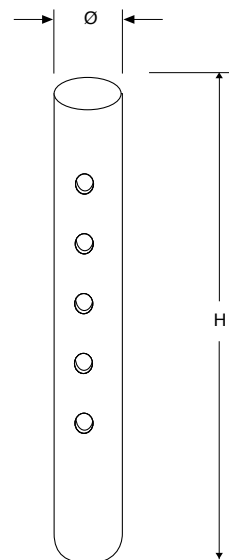
Pipe for accessories with 5 blind holes.



EX1335P

Tubolare per accessori con 5 fori passanti.

Pipe for accessories with 5 through holes.



COD.	Ø	H
EX1315A	42,4	1160

COD.	Ø	H
EX1315C	42,4	1160

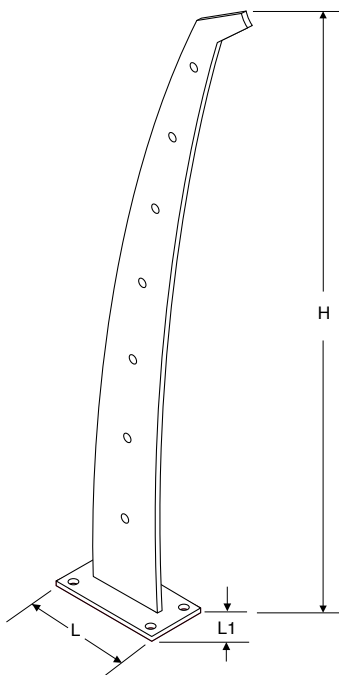
COD.	Ø	H
EX1315P	42,4	1160



EX017A

Piantana con 7 fori passanti Ø 12 mm.

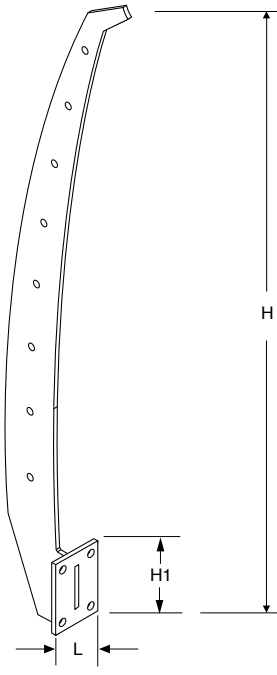
Lateral plated with 7 through holes Ø 12 mm.



EX017B

Piantana con 8 fori passanti Ø 12 mm.

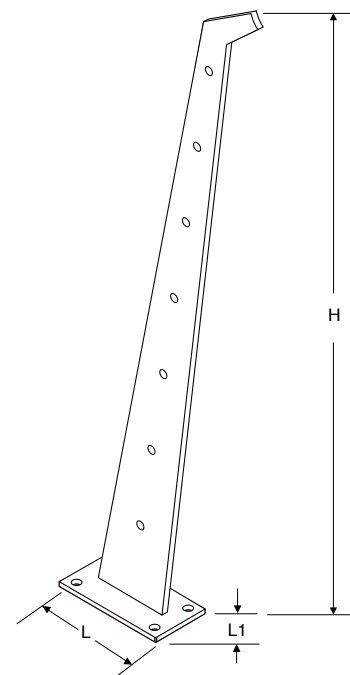
Lateral plated with 8 through holes Ø 12 mm.



EX018A

Piantana con 7 fori passanti Ø 12 mm.

Lateral plated with 7 through holes Ø 12 mm.



COD.	L	L1	H
EX017A	165	85	960

COD.	L	H	H1
EX017B	90	1208	130

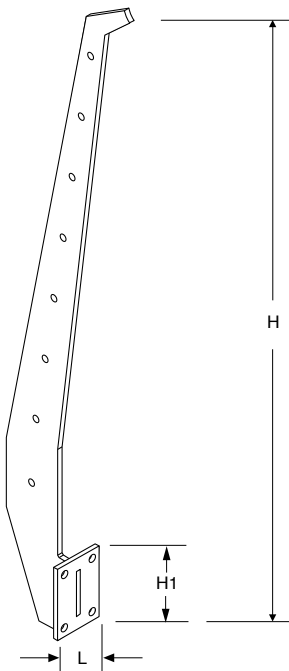
COD.	L	L1	H
EX018A	165	85	960



EX018B

Piantana con 8 fori passanti Ø 12 mm.

Lateral plated with 8 through holes Ø 12 mm.



COD.	L	H	H1
EX018B	90	1208	130

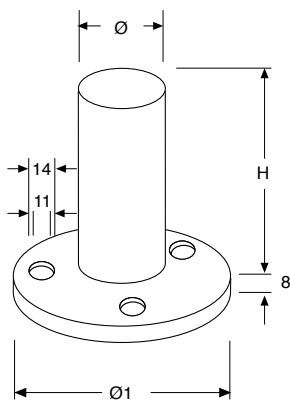




EX010

Ancoraggio Ø 42,4 mm - Ø 120 mm.

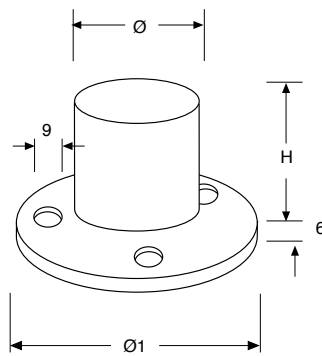
Anchorage Ø 42.4 mm - Ø 120 mm.



EX020

Ancoraggio Ø 42,4 mm - Ø 80 mm.

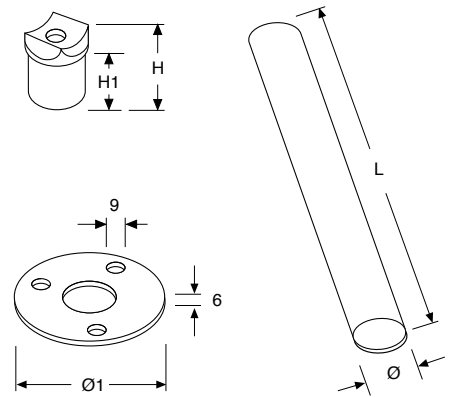
Anchorage Ø 42.4 mm - Ø 80 mm.



EX030

Set corrimano Ø 42,4 mm - Ø 80 mm.

Handrail set Ø 42.4 mm - Ø 80 mm.



COD.	Ø	Ø1	H
EX018A	42,4	120	60

COD.	Ø	Ø1	H
EX020	42,4	80	40

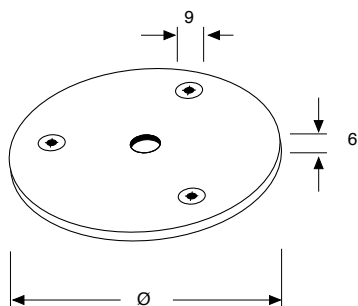
COD.	Ø	Ø1	L	H	H1
EX030	25,4	80	350	29	20



EX060

Rosetta di fissaggio Ø 60 mm.

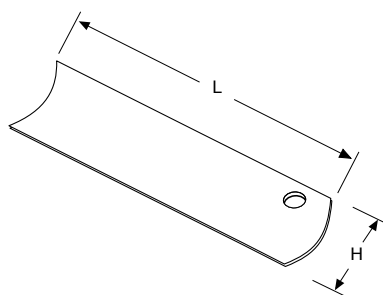
Fixing washer Ø 60 mm.



EX080

Sella Ø 42,4 mm.

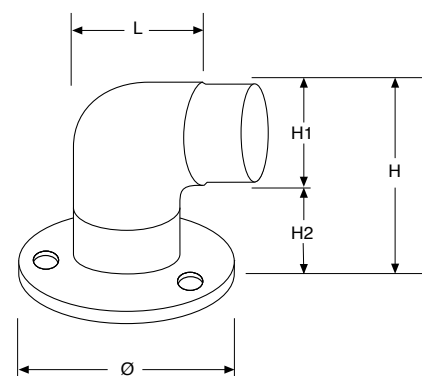
Saddle Ø 42.4 mm.



EX090

Ancoraggio a 90° Ø 42,4 mm - Ø 76 mm.

90° anchorage Ø 42.4 mm - Ø 76 mm.



COD.	Ø	H
EX060	42,4	1160

COD.	L	H
EX080	60	30

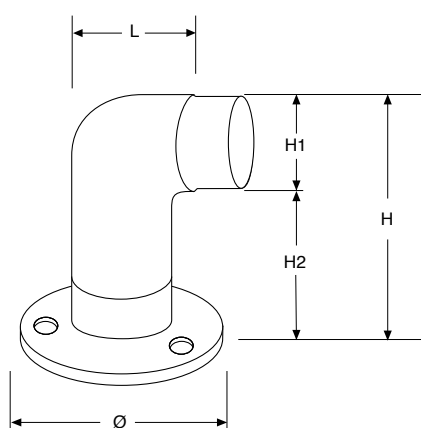
COD.	Ø	L	H	H1	H2
EX090	76	65	72,4	42,4	30



EX100

Ancoraggio lungo a 90° Ø 42,4 mm - Ø 76 mm.

90° long anchorage Ø 42.4 mm - Ø 76 mm.



COD.	Ø	L	H	H1	H2
EX090	76	65	107,4	42,4	65



EX320

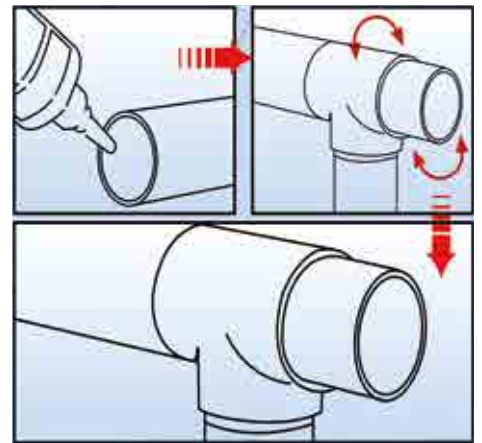
Colla speciale per inox - flacone 50 ml.

Special glue for stainless steel - 50 ml bottle.

EX330

Spray detergente 400 ml.

Spray detergente 400 ml.



COD.
EX320

COD.
EX330



EX740

Attacco inferiore per pensilina.

Lower connection for canopy.



EX745

Attacco superiore per pensilina.

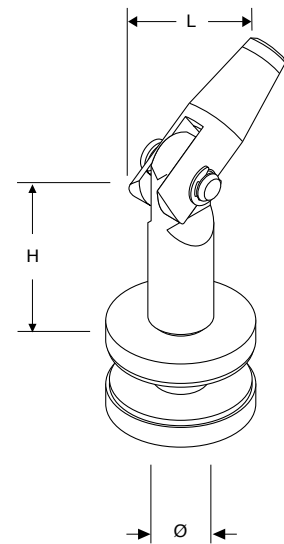
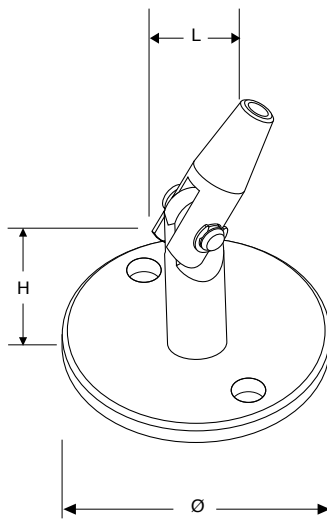
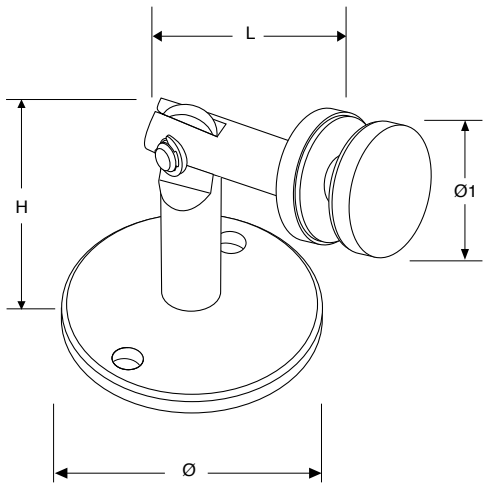
Higher connection for canopy.



EX750

Attacco esterno per pensilina.

External connection for canopy.



COD.	Ø	Ø1	L	H
EX740	100	50	61	69

COD.	Ø	L	H
EX745	100	51	69

COD.	Ø	L	H
EX750	60	51	61



EX760

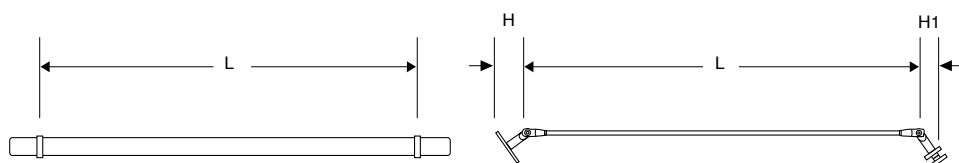
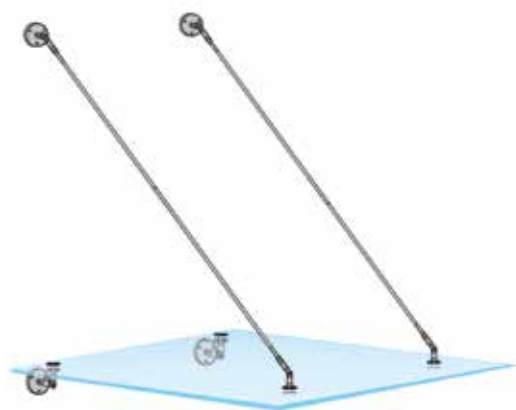
Tirante per pensilina.

Guy for canopy.

EX770

Tenditore completo con barra tonda.

Full tensioner with round bar.



COD.	L
EX760	*

COD.	L	H	H1
EX770	*	69	61



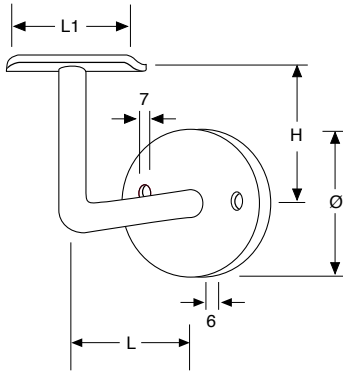
* DIMENSIONI A RICHIESTA
DIMENSIONS ON REQUEST



EX040

Supporto per corrimano Ø 42,4 mm.

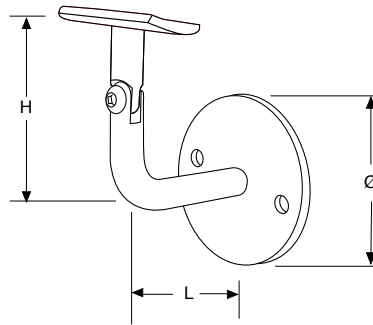
Handrail support Ø 42.4 mm.



EX041

Kit supporto per corrimano Ø 42,4 mm snodato.

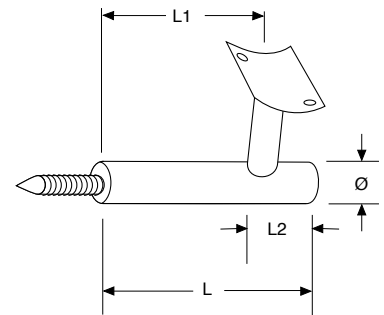
Articulated handrail support Ø 42.4 mm.



EX042

Supporto per corrimano Ø 42,4 mm con vite.

Handrail support kit Ø 42.4 mm with screw.



COD.	Ø	L	L1	H
EX040	70	67	60	65

COD.	Ø	L	H
EX041	70,4	67	67

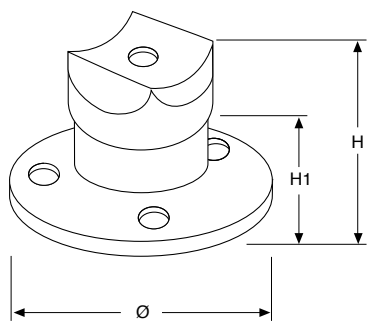
COD.	Ø	L	L1	L2
EX042	20	78	64	14



EX110

Tappo sella Ø 76 mm con piastra.

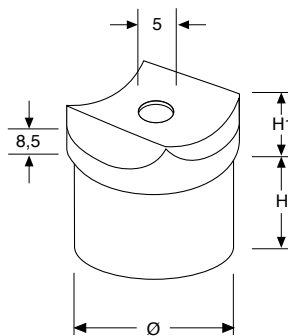
Plated tubetrail saddle capping Ø 76 mm.



EX230

Tappo sella Ø 42,4 mm.

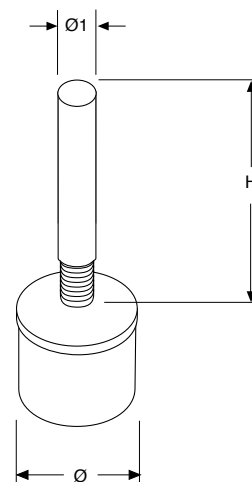
Saddle capping Ø 42.4 mm.



EX231

Supporto di fissaggio Ø 42,4 mm.

Bar saddle Ø 42.4 mm.



COD.	Ø	H	H1
EX110	76	30	17

COD.	Ø	H	H1
EX230	42,4	20	13

COD.	Ø	Ø1	L
EX231	42,4	12	200



EX233

EX235

EX240

Supporto di fissaggio snodato Ø 42,4 mm.

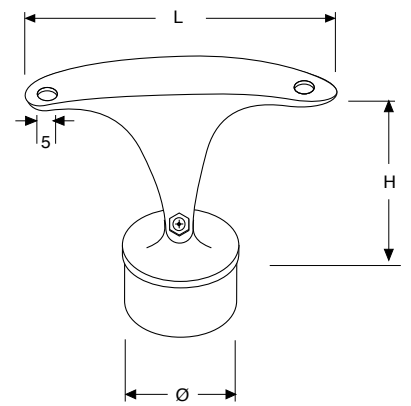
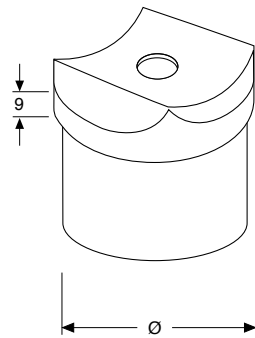
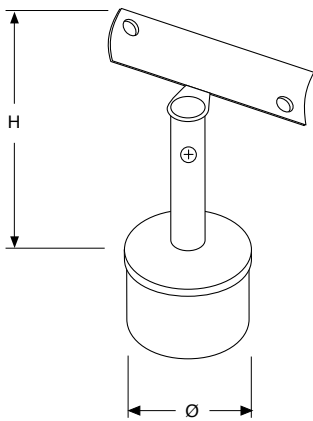
Tappo sella Ø 33,7 mm.

Supporto di fissaggio snodato Ø 42,4 mm.

Articulated bar saddle Ø 42.4 mm.

Saddle capping Ø 33.7 mm.

Articulated bar saddle Ø 42.4 mm.



COD.	Ø	H
EX233	42,4	75

COD.	Ø
EX235	33,7

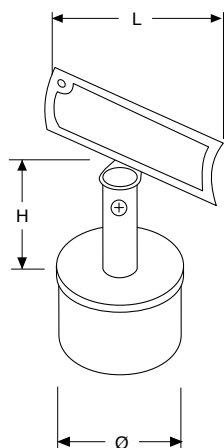
COD.	Ø	L	H
EX240	42,4	80	50



EX241

Supporto di fissaggio snodato Ø 42,4 mm.

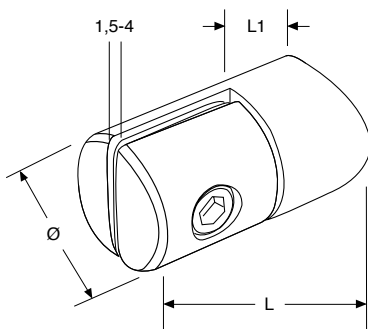
Articulated bar saddle Ø 42.4 mm.



EX268

Supporto lamiera Ø 25 mm.

Sheet support Ø 25 mm.



COD.	Ø	L	H
EX241	42,4	46	38

COD.	Ø	L	L1
EX268	25	40	14



EX280

Innesto di giunzione Ø 42,4 mm.

Coupling for connection Ø 42.4 mm.

EX290

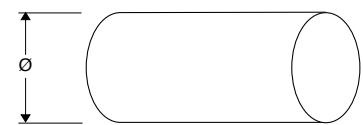
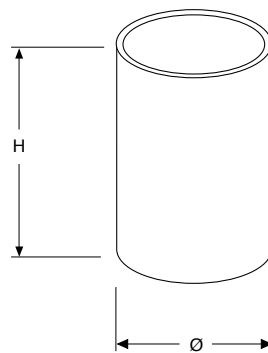
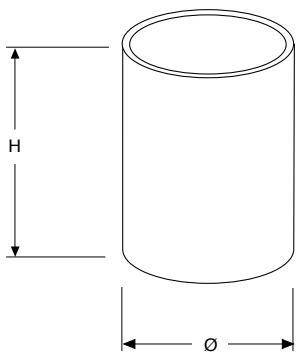
Innesto di giunzione Ø 33,7 mm.

Coupling for connection Ø 33,7 mm.

TON12

Tondi pieni Ø 12 mm AISI 304.

Plain pipe Ø 12 mm AISI 304.



COD.	Ø	H
EX280	42,4	80

COD.	Ø	H
EX280	33,7,4	80

COD.	Ø
TON12	12



TUB2010

Tubo Ø 20 mm spessore 1 mm.

Pipe Ø 20 mm thickness 1 mm.



TUB3320SA

Tubo Ø 33,7 mm spessore 2 mm.

Pipe Ø 33.7 mm thickness 2 mm.



TUB4220SA

Tubo Ø 42,4 mm spessore 2 mm.

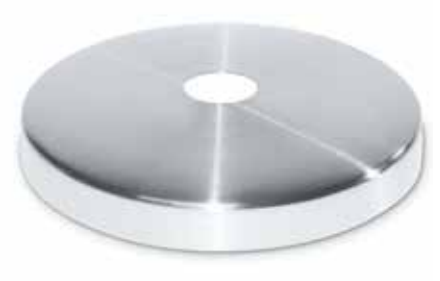
Pipe Ø 42.4 mm thickness 2 mm.



COD.	Ø
TUB2010	20

COD.	Ø
TUB3320SA	33,7

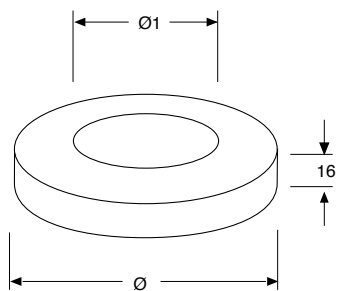
COD.	Ø
TUB4220SA	42,4



EX019

Placca di copertura Ø 42,4 mm - Ø 125 mm.

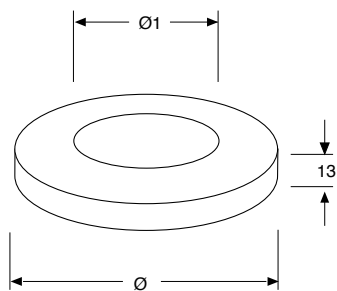
Cover plate Ø 42.4 mm - Ø 125 mm.



EX029

Placca di copertura Ø 42,4 mm - Ø 85 mm.

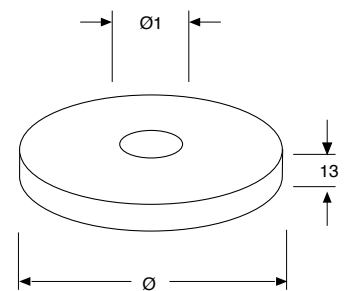
Cover plate Ø 42.4 mm - Ø 85 mm.



EX065

Placca di copertura Ø 14,5 mm - Ø 70 mm.

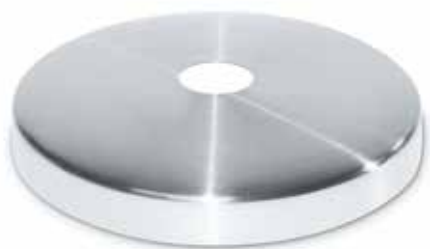
Cover plate Ø 14.5 mm - Ø 70 mm.



COD.	Ø	Ø1
EX019	125	42,4

COD.	Ø	Ø1
EX029	85	42,4

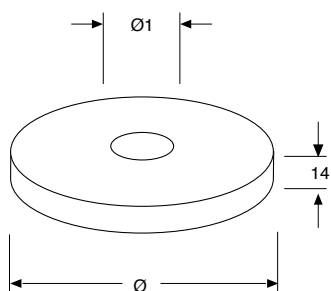
COD.	Ø	Ø1
EX065	70	14,5



EX075

Placca di copertura Ø 12 mm - Ø 75 mm.

Cover plate Ø 12 mm - Ø 75 mm.



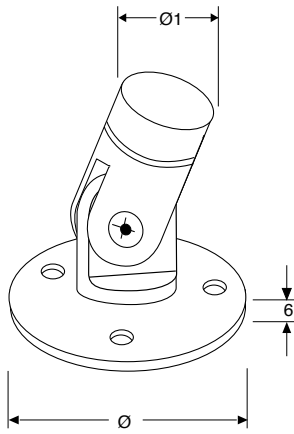
COD.	Ø	Ø1
EX065	75	12



EX021

Snodo con piastra \varnothing 42,4 mm.

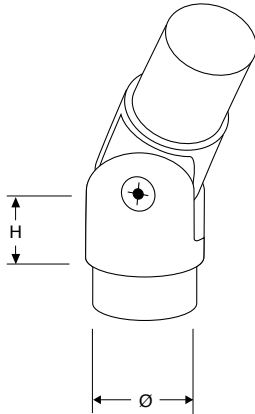
Articulated joint with plate \varnothing 42.4 mm.



EX250

Snodo \varnothing 42,4 mm.

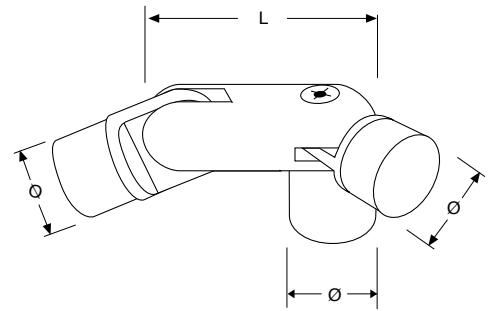
Articulated joint \varnothing 42.4 mm.



EX251

Snodo doppio \varnothing 42,4 mm.

Double articulated joint \varnothing 42.4 mm.



COD.	Ø	Ø1	H
EX021	80	42,4	34

COD.	Ø	H
EX250	42,4	29

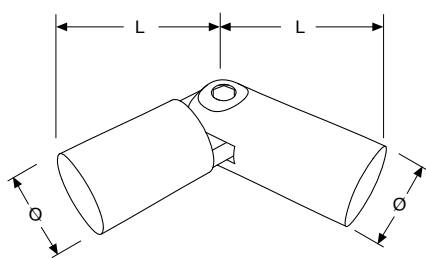
COD.	Ø	L
EX251	42,4	92



EX252

Snodo Ø 12 mm.

Articulated joint Ø 12 mm.



COD.	Ø	L
EX252	12	43



EX260

Supporto per vetro da spessore 6 mm a 8 mm
- Ø 42,4 mm.

*Glass support from 6 mm to 8 mm thickness -
Ø 42.4 mm.*

EX260F

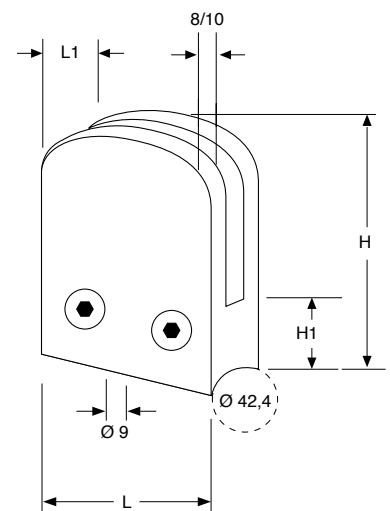
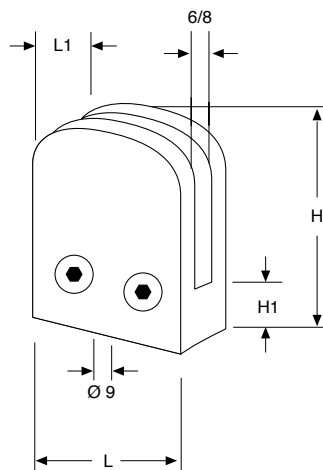
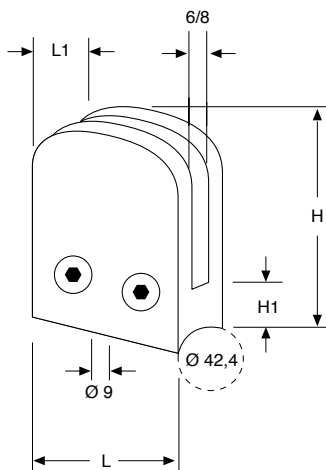
Supporto per vetro da spessore 6 mm a 8 mm.

Glass support from 6 mm to 8 mm thickness.

EX261

Supporto per vetro da spessore 8 mm a 10 mm
- Ø 42,4 mm.

*Glass support from 8 mm to 10 mm thickness -
Ø 42.4 mm.*



COD.	L	L1	H	H1
EX260	38	23,2	52	23,2

COD.	L	L1	H	H1
EX260F	38	23,2	52	23,2

COD.	L	L1	H	H1
EX261	46	23,2	67	25



EX261F

Supporto per vetro da spessore 8 mm a 10 mm.

Glass support from 8 mm to 10 mm thickness.



EX262

Supporto per vetro da spessore 3 mm a 14 mm.

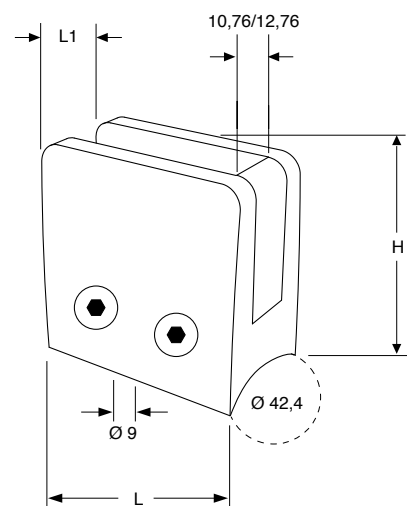
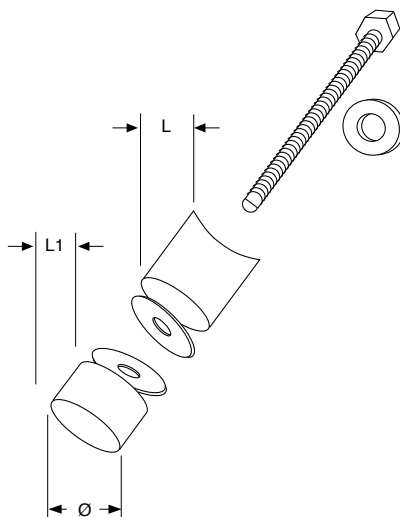
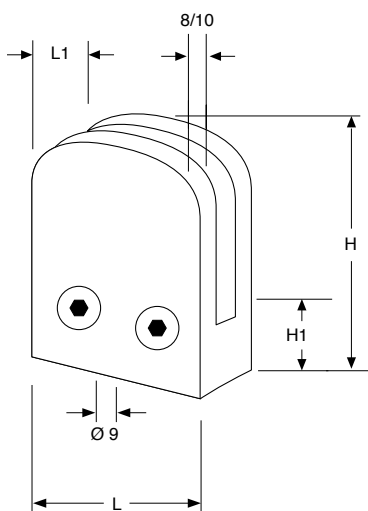
Glass support from 3 mm to 14 mm thickness.



EX264

Supporto per vetro da spessore 10,76 a 12,76 mm con appoggio - Ø 42,4 mm.

Glass support with strut from 10.76 mm to 12.76 mm thickness - Ø 42.4 mm.



COD.	L	L1	H	H1
EX261F	46	24	63,5	20

COD.	Ø	L	L1
EX262	42,4	20	12

COD.	L	L1	H
EX264	55	24	55



EX264F

Supporto per vetro da spessore 10,76 a 12,76 mm con appoggio.

Glass support with strut from 10.76 mm to 12.76 mm thickness.

EX269

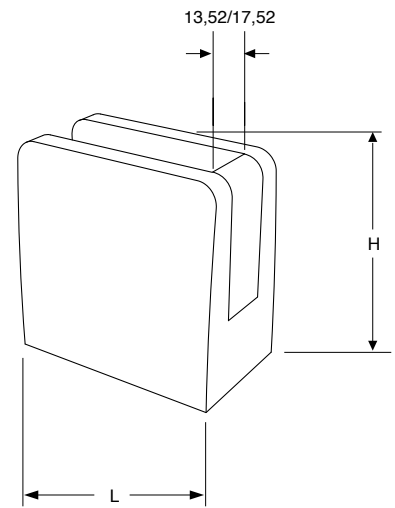
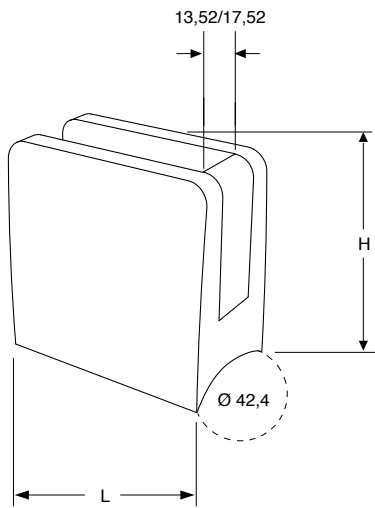
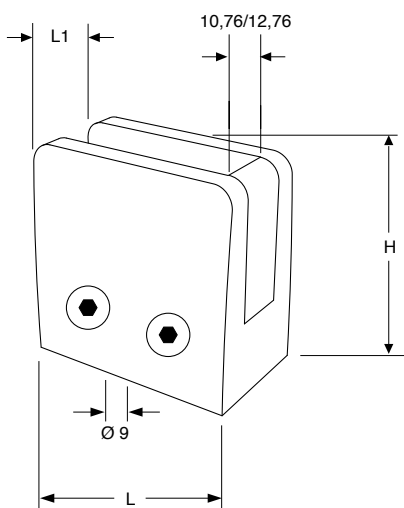
Supporto per vetro da spessore 13,52 a 17,52 mm con appoggio - Ø 42,4 mm.

Glass support with strut from 13.52 mm to 17.52 mm thickness - Ø 42.4 mm.

EX270

Supporto per vetro da spessore 13,52 a 17,52 mm con appoggio.

Glass support with strut from 13.52 mm to 17.52 mm thickness.



COD.	L	L1	H
EX264F	55	24	55

COD.	L	H
EX269	55	65

COD.	L	H
EX270	42	65



EX710

Supporto per vetro spessore 6 mm - 16 mm.

Glass support 6 mm - 16 mm thickness.



EX715

Sella Ø 42,4 mm per supporto vetro.

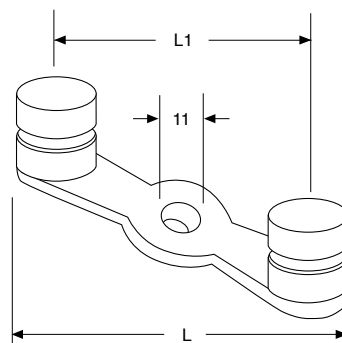
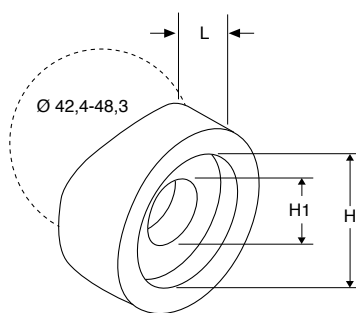
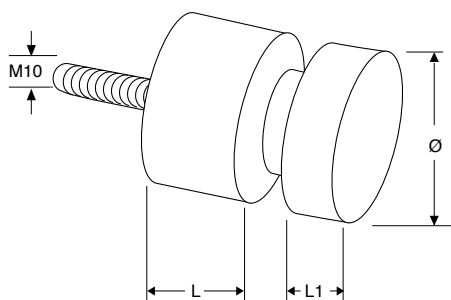
Saddle Ø 42.4 mm for glass support.



EX720

Supporto per vetro 2 vie.

Glass support 2 ways.



COD.	Ø	L	L1
EX710	50	32	16

COD.	L	H	H1
EX715	8	20	10

COD.	L	L1
EX720	150	120



EX725

Supporto per vetro 2 vie a 90°.

Glass support 2 ways 90°.

EX730

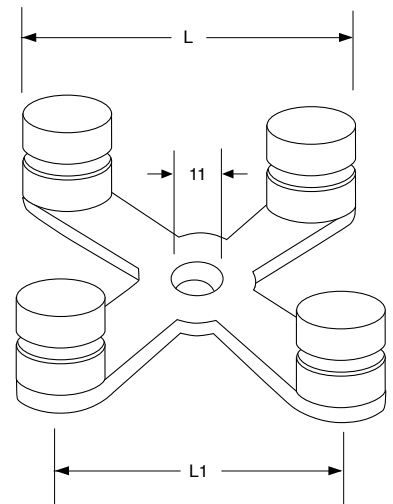
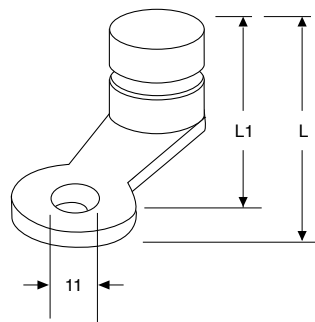
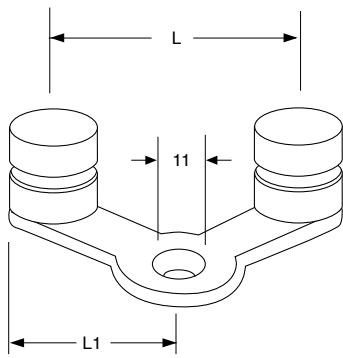
Supporto per vetro 1 via.

Glass support 1 way.

EX735

Supporto per vetro 4 vie.

Glass support 4 ways.



COD.	L	L1
EX725	85	60

COD.	L	L1
EX730	95	60

COD.	L	H
EX735	115	85

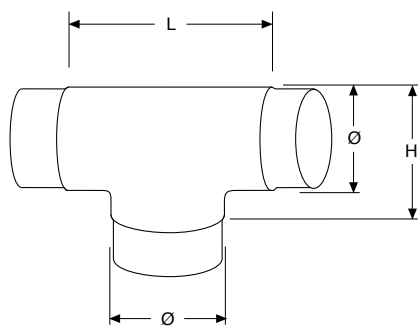




EX210

Tee Ø 42,4 mm.

Tee Ø 42.4 mm.



COD.	Ø	L	H
EX210	42,4	95,2	47



EX400

Dado tenditore per cavo Ø 4 mm.

Tension nut for Ø 4 mm cable.

EX410

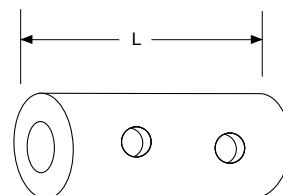
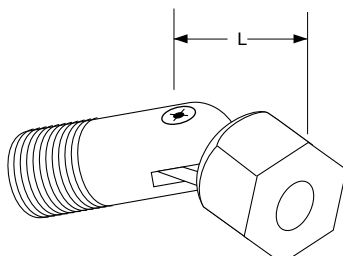
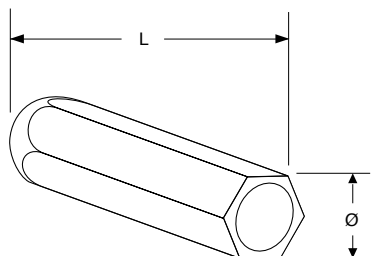
Snodo Ø 4 mm.

Articulated junction Ø 4 mm.

EX420

Fermo Ø 4 mm.

Clamp Ø 4 mm.



COD.	Ø	L
EX400	16	45

COD.	L
EX410	23

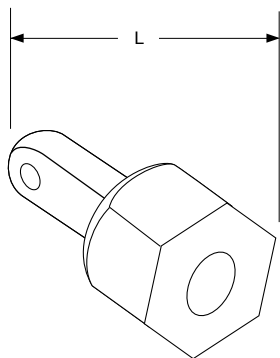
COD.	L
EX420	22



EX430

Occhiello Ø 4 mm.

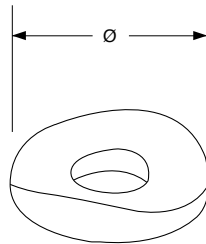
Wire eyelet Ø 4 mm.



EX440

Ranella sellata.

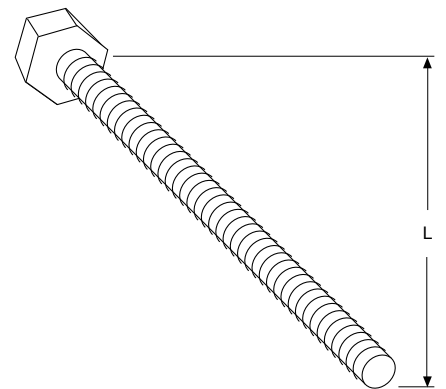
Saddle washer.



EX450

Vite per tenditore Ø 4 mm.

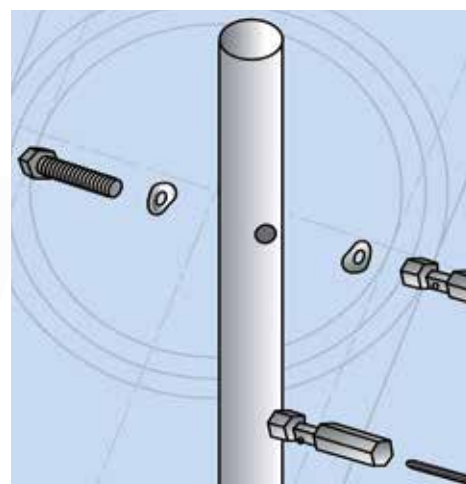
Tightener screw Ø 4 mm.



COD.	L
EX430	27

COD.	Ø
EX440	18

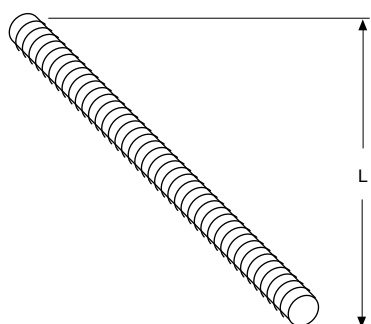
COD.	L
EX450	M6 x 55



EX451

Barra filettata Ø 4 mm.

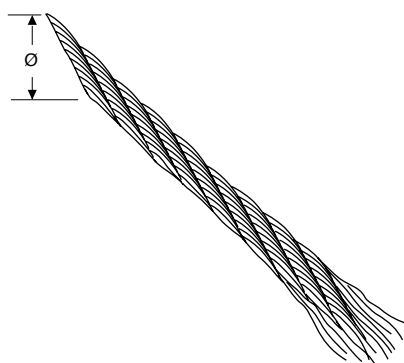
Threaded bar Ø 4 mm.



EX490

Cavo Ø 4 mm.

Wire cable Ø 4 mm.



COD.	L
EX451	M6 x 55

COD.	Ø
EX490	4



EX910

Tubo sagomato spessore 1,5 mm - Ø 42,4 mm.

Shaped pipe thickness 1.5 mm - Ø 42.4 mm.

EX915

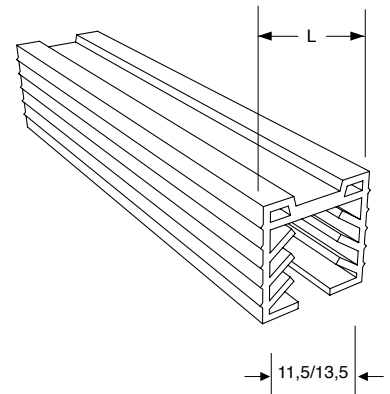
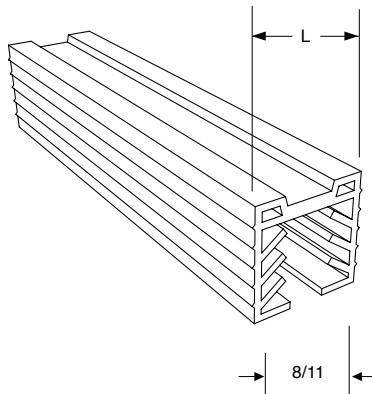
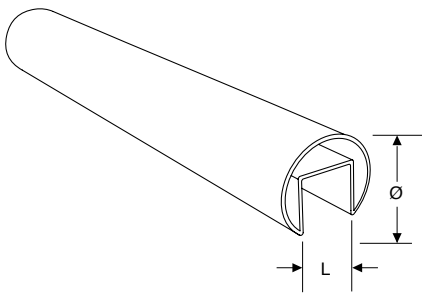
Guarnizione per supporto vetro spessore 8-11 mm per tubo sagomato.

Seal for glass support thickness 8-11 mm for shaped pipe.

EX920

Guarnizione per supporto vetro spessore 11,5-13,5 mm per tubo sagomato.

Seal for glass support thickness 11.5-13.5 mm for shaped pipe.



COD.	Ø	L
EX910	42,4	24

COD.	L
EX915	24

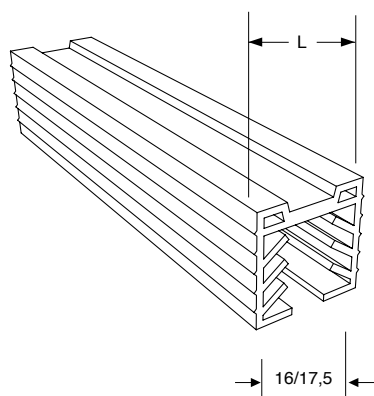
COD.	L
EX920	24



EX925

Guarnizione per supporto vetro spessore 16-17,5 mm per tubo sagomato.

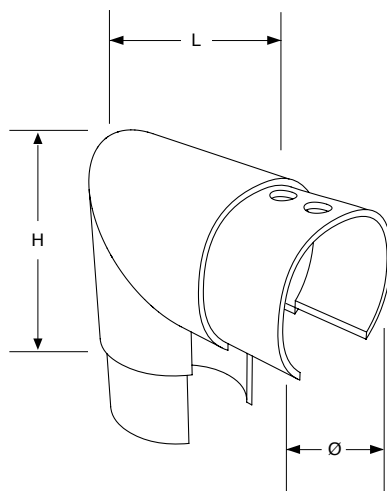
Seal for glass support thickness 16-17.5 mm for shaped pipe.



EX930

Raccordo verticale Ø 42,4 mm per tubo sagomato.

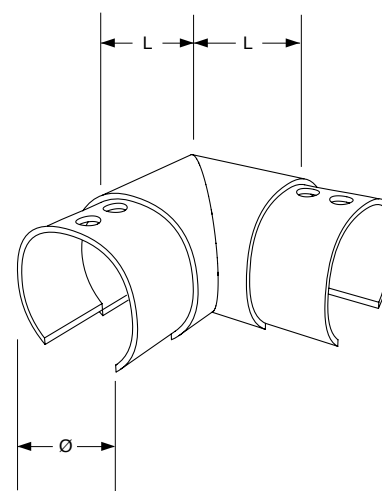
Vertical joint Ø 42.4 mm for shaped tube.



EX940

Raccordo orizzontale Ø 42,4 mm per tubo scanalato.

Horizontal joint Ø 42.4 mm for ribbed tube.



COD.	L
EX925	24

COD.	Ø	L	H
EX930	42,4	30	30

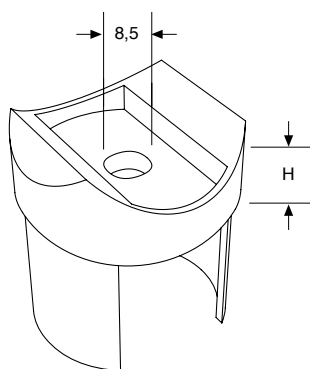
COD.	Ø	L
EX940	42,4	30



EX950

Tappo sella Ø 42,4 mm per tubo sagomato.

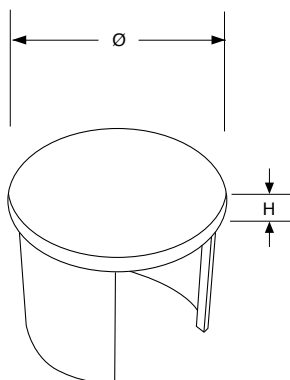
Saddle cap Ø 42.4 mm for shaped pipe.



EX960

Tappo piano Ø 42,4 mm per tubo sagomato.

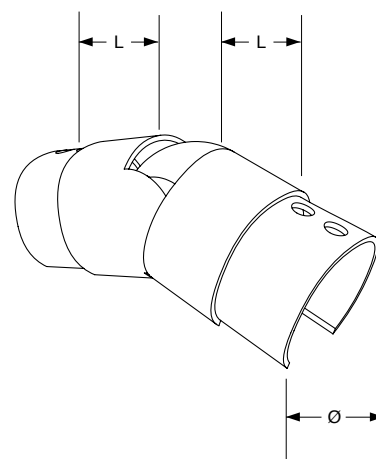
Flat cap Ø 42.4 mm for shaped pipe.



EX970

Raccordo snodato discesa Ø 42,4 mm per tubo sagomato.

Descent articulated joint Ø 42.4 mm for shaped pipe.



COD.	Ø	H
EX950	42,4	7

COD.	Ø	H
EX960	42,4	4

COD.	Ø	L
EX970	42,4	30



EX975

Raccordo snodato salita Ø 42,4 mm per tubo sagomato.

Uphill articulated joint Ø 42.4 mm for shaped pipe.



EX980

Innesto di giunzione Ø 42,4 mm per tubo sagomato.

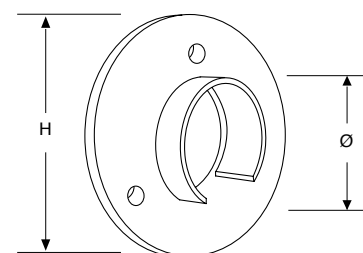
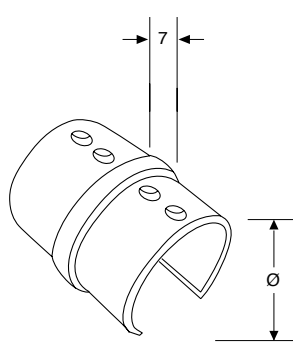
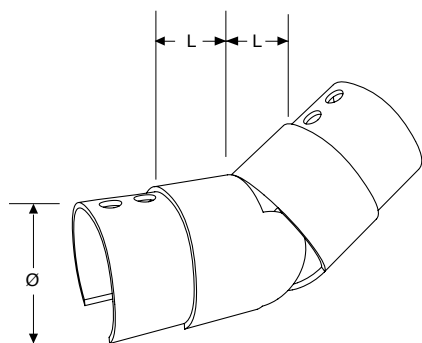
Joint clutch Ø 42.4 mm for shaped pipe.



EX990

Ancoraggio Ø 42,4 mm per tubo sagomato.

Anchorage Ø 42.4 mm for shaped pipe.



COD.	Ø	L
EX975	42,4	30

COD.	Ø
EX490	42,4

COD.	Ø	H
EX960	42,4	90



EX1001

Profilo a pavimento in alluminio effetto inox - L 3000 mm - 6000 mm.

Aluminum floor profile stainless steel effect - L 3000 mm - 6000 mm.

EX1002

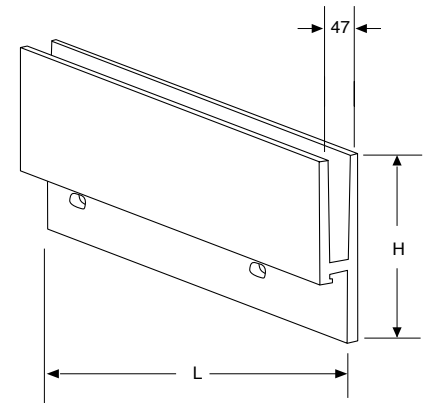
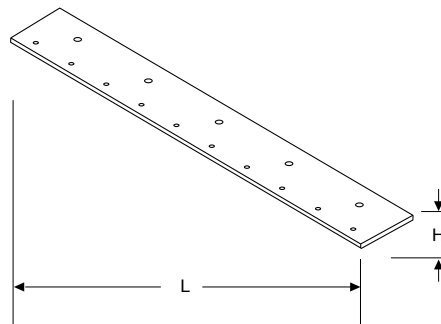
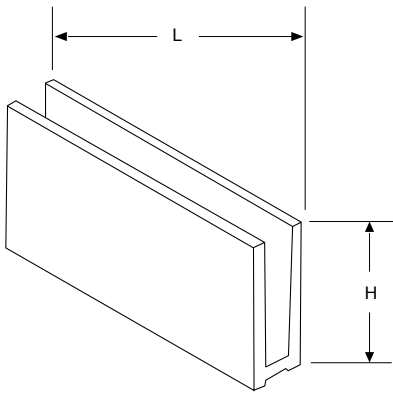
Piatto per profilo a pavimento in alluminio effetto inox - L 3000 mm - 6000 mm.

Plate for aluminum floor profile stainless steel effect - L 3000 mm - 6000 mm.

EX1003

Profilo laterale in alluminio effetto inox - L 3000 mm - 6000 mm.

Aluminum lateral profile stainless steel effect - L 3000 mm - 6000 mm.



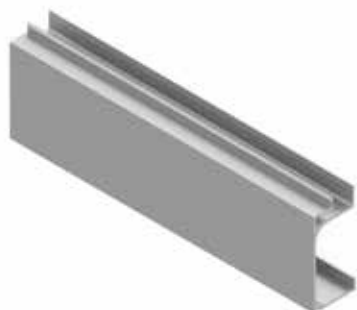
COD.	L	H
EX1001	3000-6000	125

COD.	L	H
EX1002	3000-6000	14

COD.	L	H
EX1003	3000-6000	227,5

PROFILI PER PARAPETTI IN VETRO | GLASS PROFILES FOR RAILINGS

Calcolo statico certificato per spinta di 3,0 kN-m
 Certified static calculation for the thrust of 3.0 kN-m



EX1004

Profilo di copertura in alluminio effetto inox
 L 3000 mm - 6000 mm.

Aluminum coverage profile stainless steel effect - L 3000 mm - 6000 mm.

EX1005

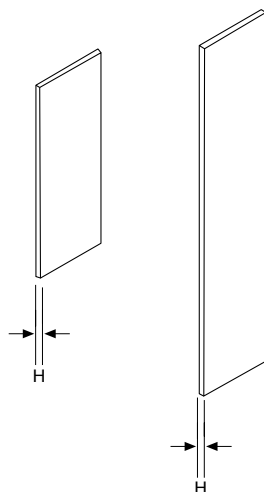
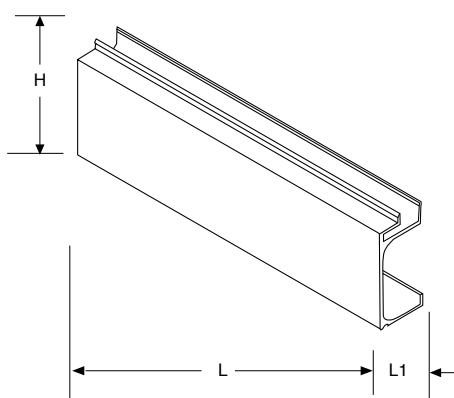
Lamiera di chiusura in alluminio effetto inox.
 Profilo a pavimento sinistro / destro - Spessore 1,5 mm.

Aluminum closing plate stainless steel effect. Left / right floor profile - Thickness 1.5 mm.

EX1006

Guarnizione per chiusura - Kit composto da 4 pezzi.
 Per vetro spessore da 12,76 / 13,52 - 16,76 / 17,52 - 20,76 / 21,52 mm.

Seal for closing - Kit composed of 4 pieces - For glass thickness 12,76 / 13,52 - 16,76 / 17,52 - 20,76 / 21,52 mm.



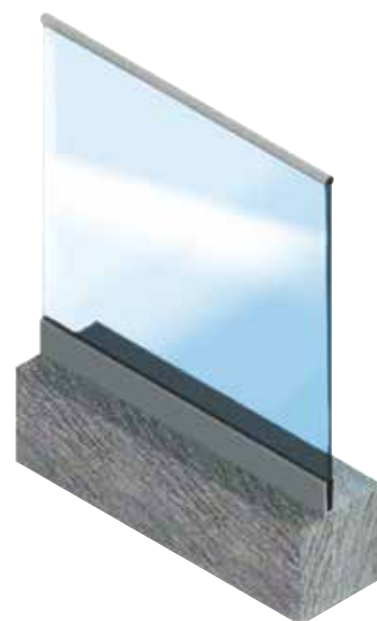
COD.	L	L1	H
EX1004	3000-6000	35	96,8

COD.	H
EX1005	1,5

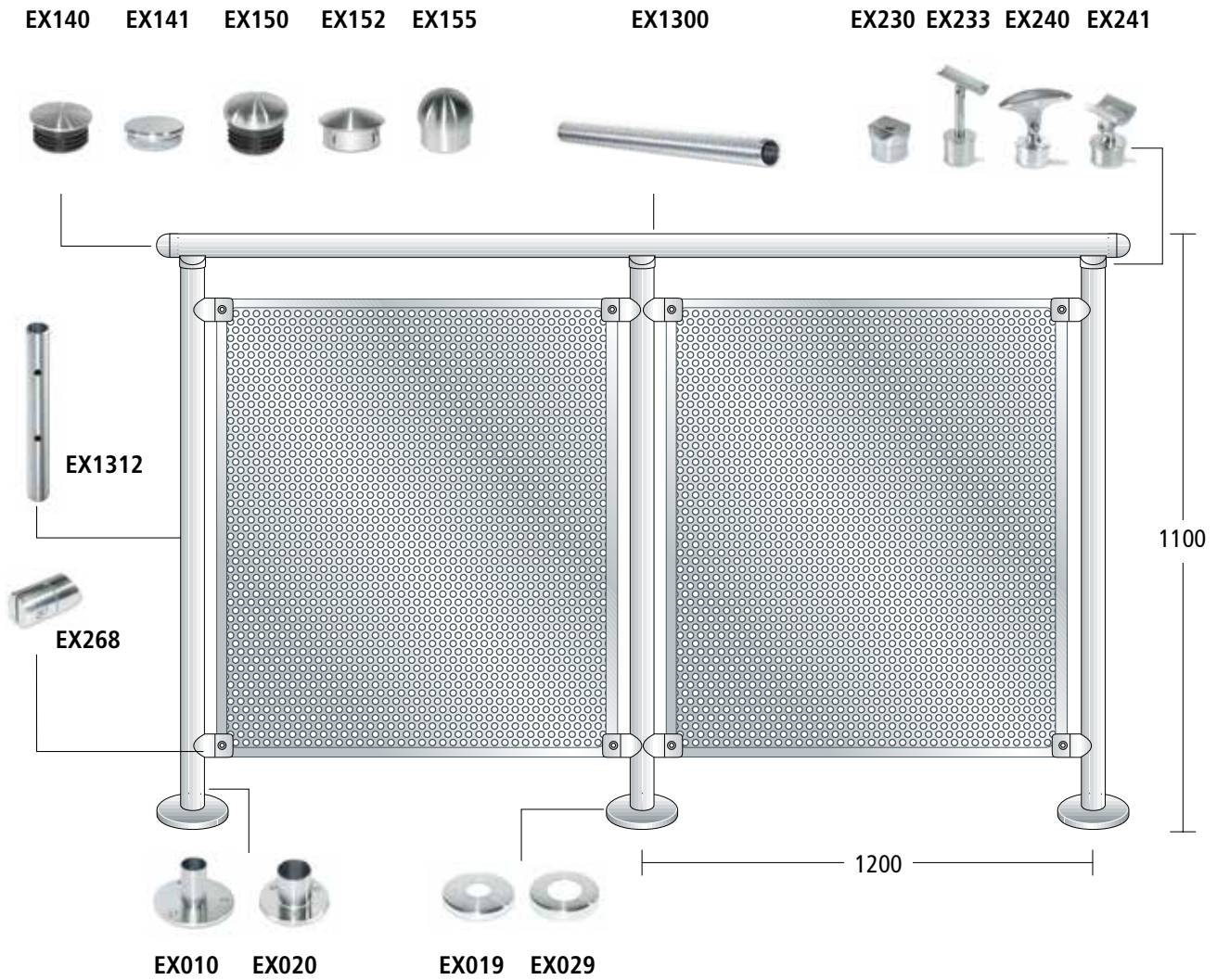
COD.	L
EX1006	

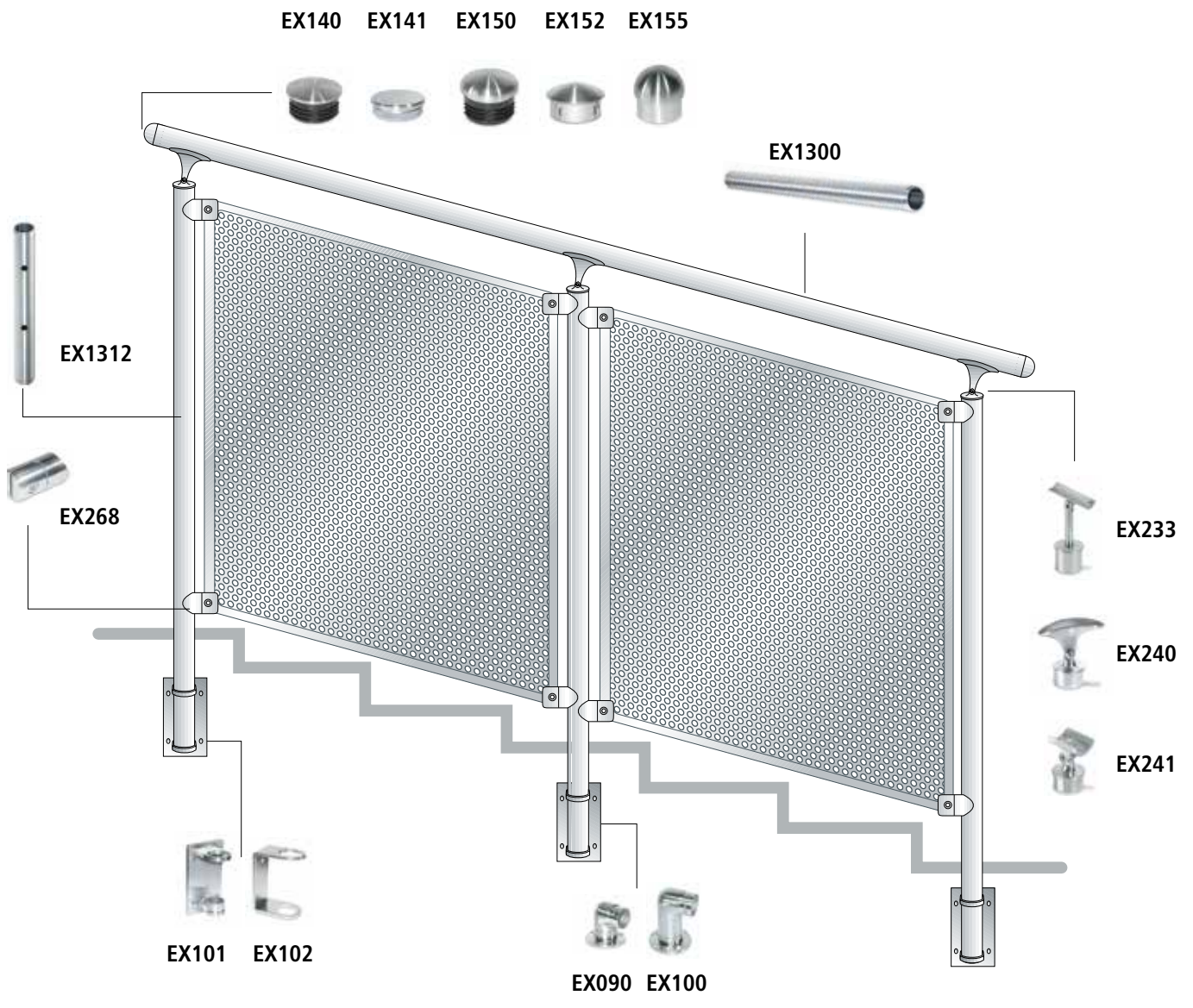
PROFILI PER PARAPETTI IN VETRO | GLASS PROFILES FOR RAILINGS

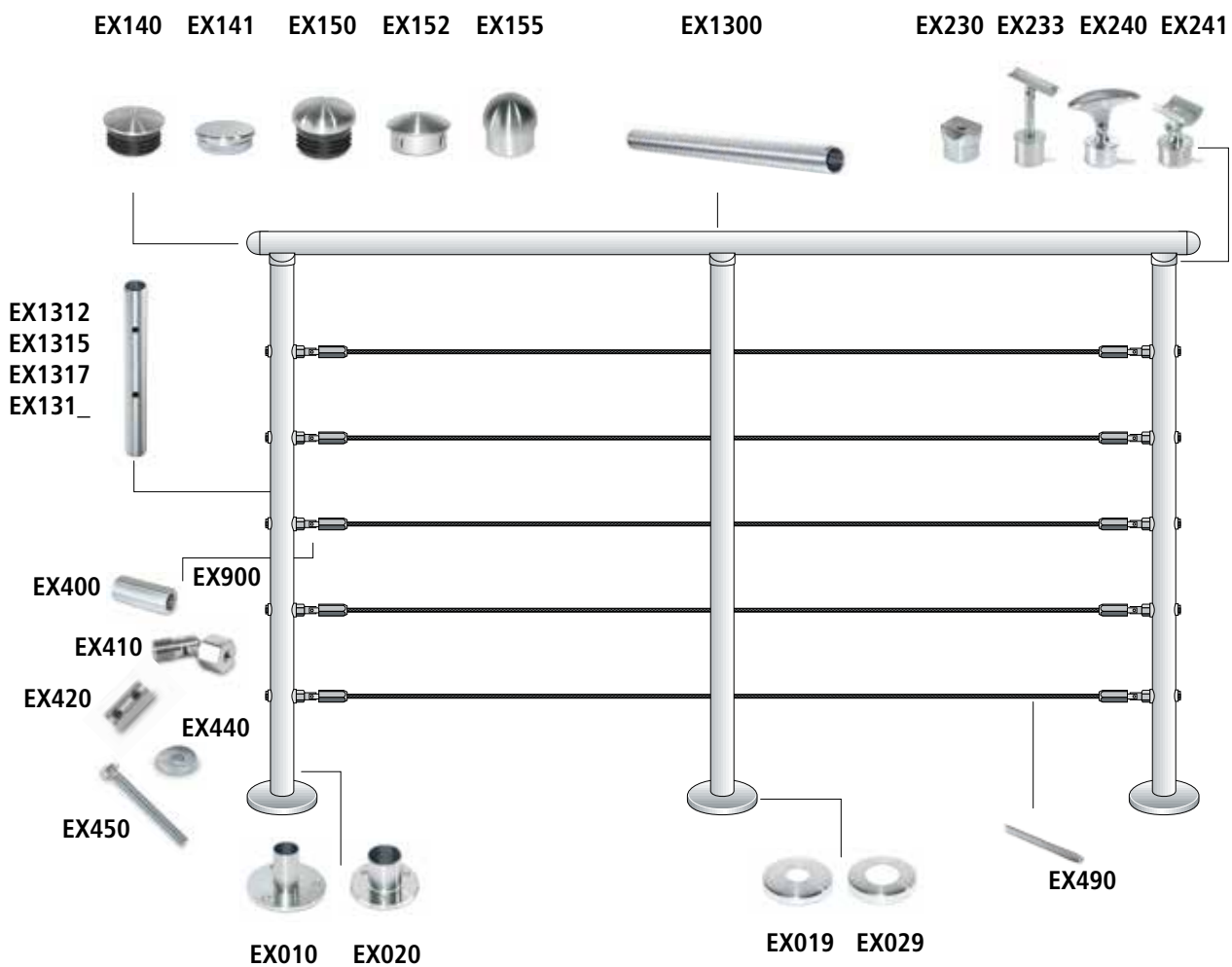
Calcolo statico certificato per spinta di 3,0 kN-m
Certified static calculation for the thrust of 3.0 kN-m



ESEMPI DI INSTALLAZIONE | INSTALLATION EXAMPLES









EX140 EX141 EX150 EX152 EX155



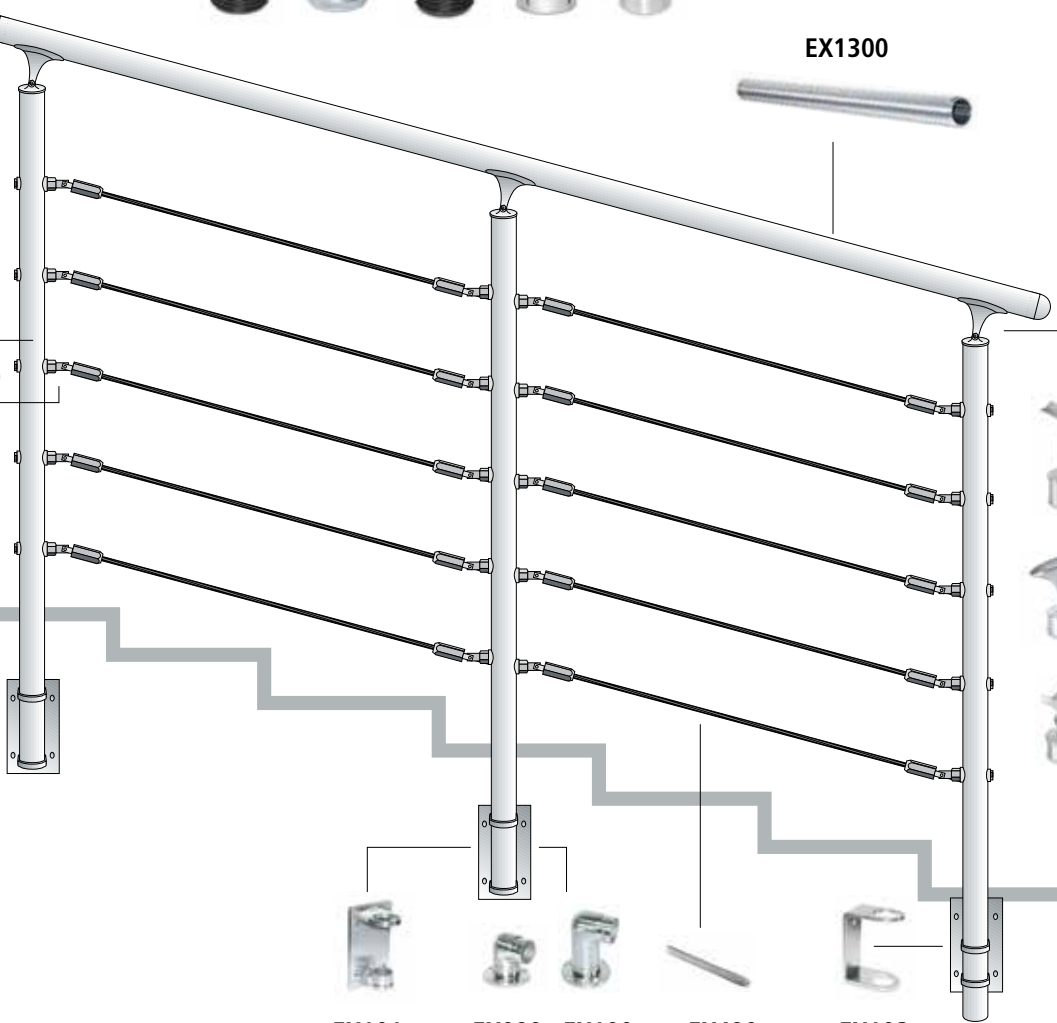
EX1300



EX1332
EX1335
EX1337
EX133_



EX900



EX400

EX410

EX420

EX440

EX450

EX233

EX240

EX241

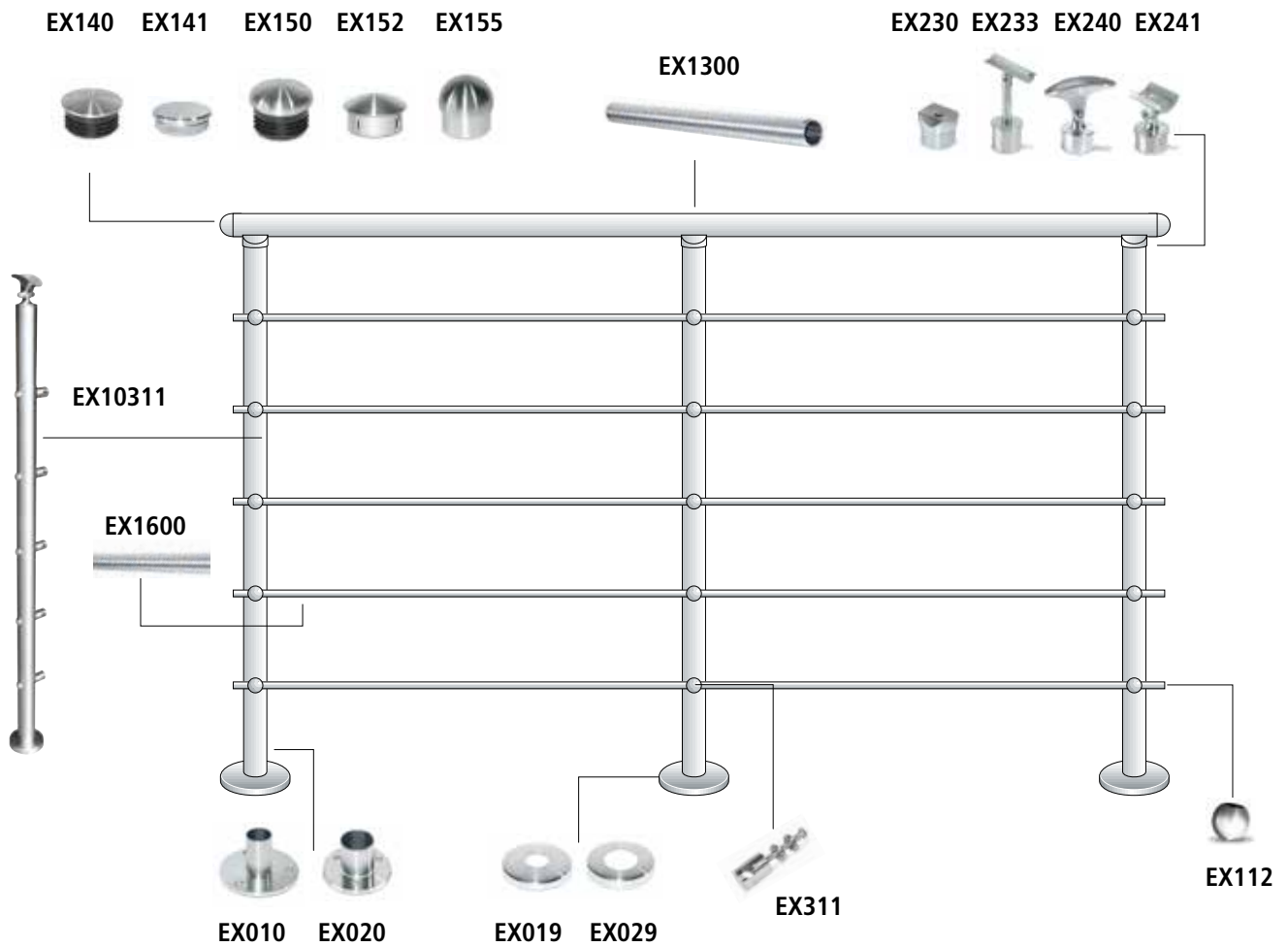
EX101

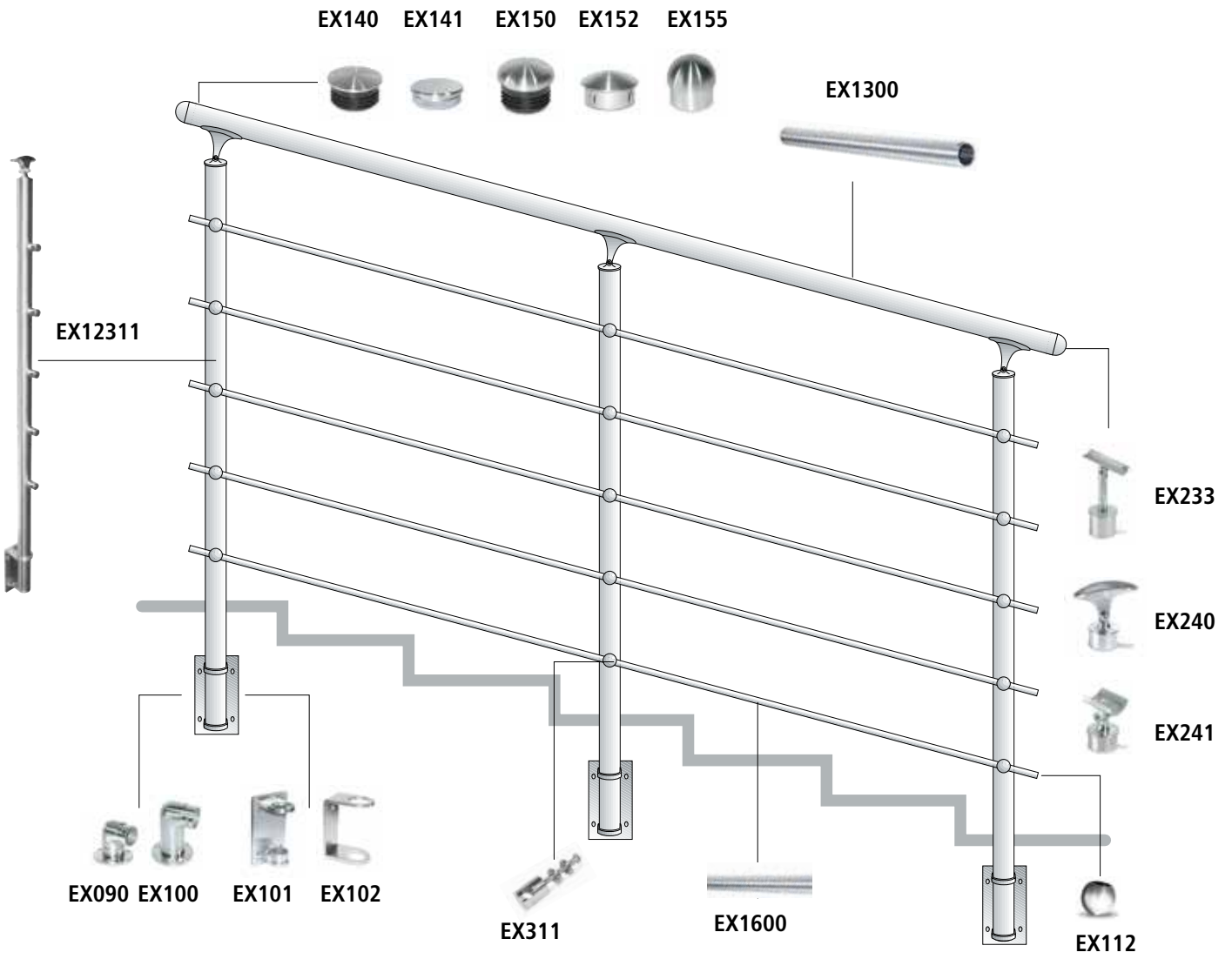
EX090

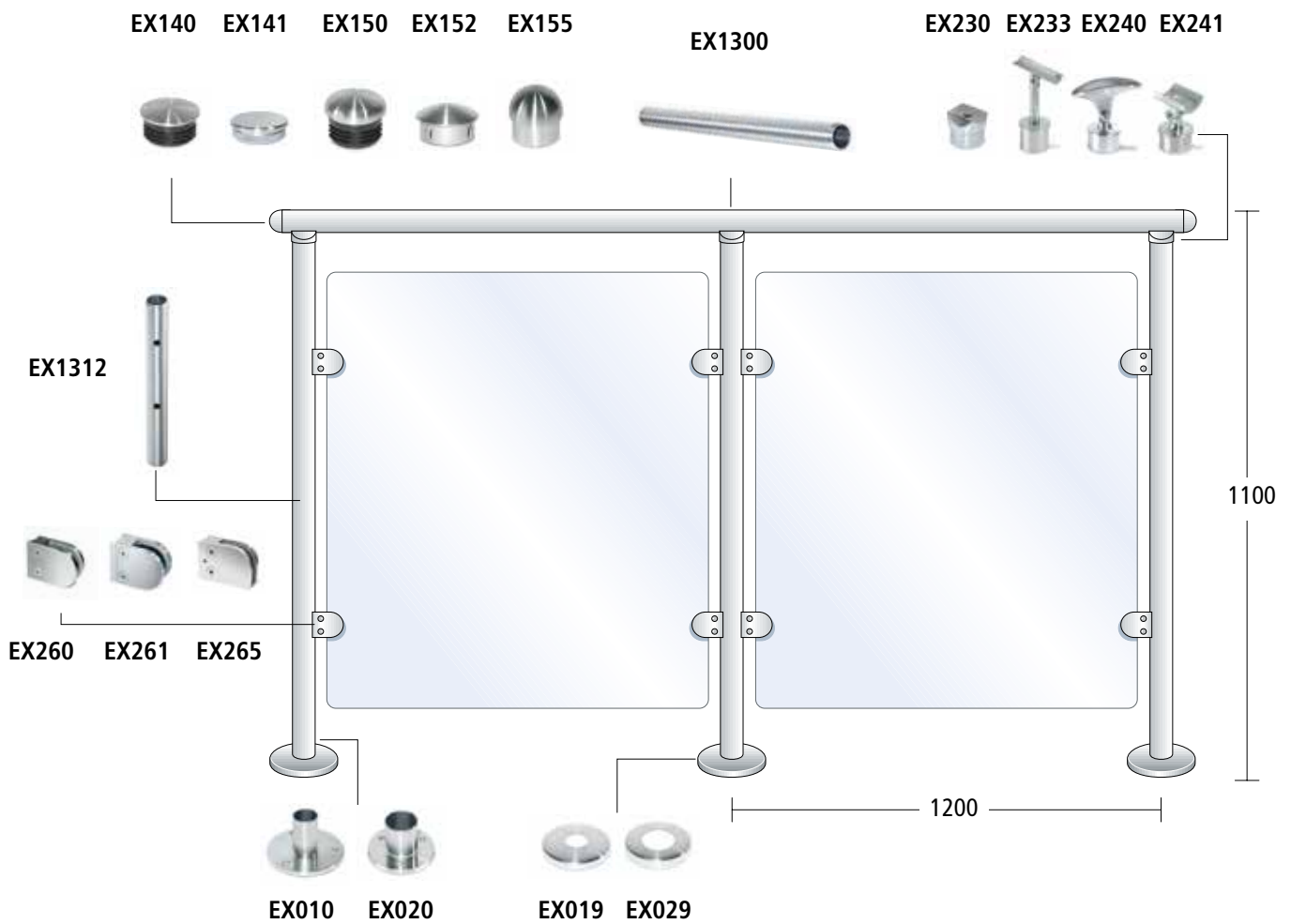
EX100

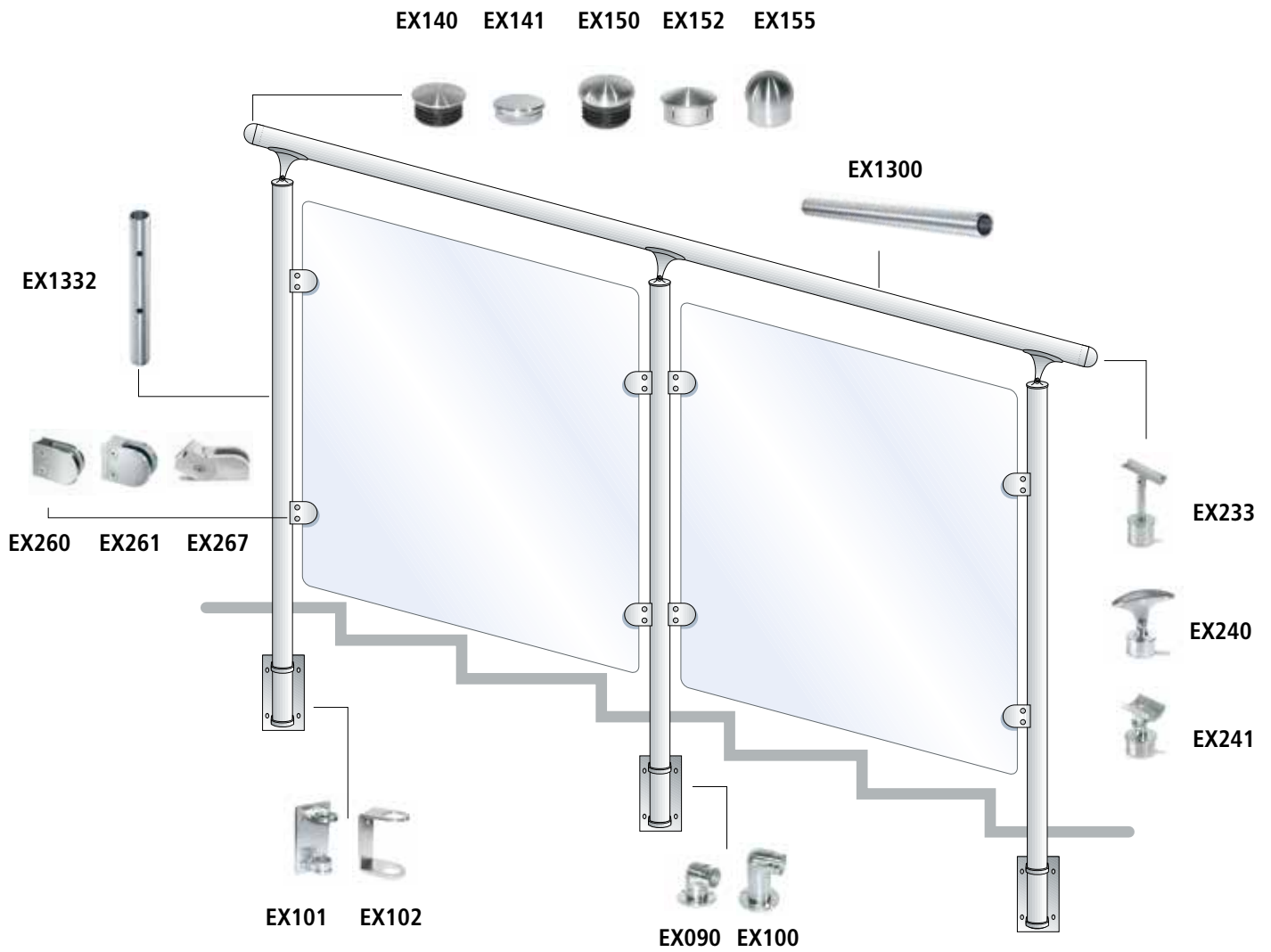
EX490

EX102









distributore - reseller

An Camini s.r.l.

24040 Zingonia di Verdellino (BG)
Via Vienna, 16
Tel. 035 051051 • Fax 035 872177
anc@ancamini.it

www.ancamini.it