

SISTEMA PER L'EVACUAZIONE DEI FUMI DOPPIA PARETE COIBENTAZIONE ARIA STATICA, SPESSORE 10 mm

Sistema di evacuazione fumi prefabbricato dalle elevate caratteristiche qualitative. Innesto con giunto a bicchiere, a tenuta delle condense e delle pressioni grazie all'ausilio di guarnizioni di tenuta.

AN ISO ARIA è disponibile nelle versioni con parete esterna inox, rame o inox/verniciata.

Il sistema consente la rapida realizzazione di:

- canali da fumo caldaia/camino
- canne fumarie collettive per apparecchi di tipo C
- condotti intubati e/o condotti esterni per apparecchi di tipo C e/o a condensazione
- canne fumarie isolate per esterno
- ecc.

Parete interna in acciaio inox AISI 316L, spessore 4/10 mm.

Parete esterna in acciaio inox AISI 304 BA, spessore 4/10 mm, lucida.

Impieghi

- Caldaie con bruciatori a gas atmosferici/pressurizzati.
- Caldaie a condensazione con pressioni positive sino a 200 Pa gas/gasolio.
- Estrazione fumi di lavorazioni industriali.
- Condotti di ventilazione forzata.



VOCE DI CAPITOLATO

AN ISO ARIA Inox

Sistema camino in elementi modulari, di sezione circolare a doppia parete coibentato; idoneo ad ogni impianto di tipo civile e per ogni combustibile (V2 secondo UNITS 11278), per funzionamento sia a secco che in condensazione (W).

- Gamma diametri da 80 mm a 250 mm.
- Parete interna in acciaio inox AISI 316 L (classificato secondo EN 10088 n. 1.4404) di spessore 0,4 mm (da 80 mm a 230 mm), di spessore 0,5 mm (230 mm) con finitura 2R lucida a specchio, avente grado di resistenza alla corrosione di tipo V2.
- Parete esterna di spessore 0,4 mm per aspirazione aria comburente, realizzata in acciaio inox AISI 304 (classificato secondo EN 10088 nr 1.4301) con finitura esterna 2R lucida a specchio.
- Finitura superficiale esterna, lucida a specchio, verniciata in tinta RAL o rame.
- Isolamento termico di spessore 10 mm con intercapedine ad aria a celle chiuse.
- Giunzione degli elementi mediante incastro meccanico di tipo bicchiere maschio/femmina.
- Fascetta stringitubo, con chiusura meccanica mediante serraggio a vite/brugola.
- Rotazione elementi possibile su 360°.
- Bicchiere del tipo maschio/femmina con altezza 60 mm ad elevata stabilità.
- Guarnizione di tenuta fino a 200 Pa (P1) di tipo siliconico, posizionata nel bicchiere femmina e conforme alla norma EN 14241.
- Resistenza termica di parete 0,15 m²K/W.

Il sistema camino, ai fini della marcatura CE, è dichiarato conforme secondo EN 1856-1 nelle seguenti condizioni:

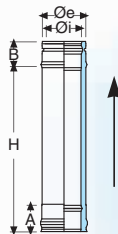
Sistema camino (EN 1856-1)

Con guarnizione di tenuta
T200 P1 W V2 L50040 O20 condensazione e secco

Senza guarnizione di tenuta
T600 N1 W V2 L50040 G300M condensazione e secco
T600 N1 W V2 L50040 G condensazione e secco



ELEMENTO DIRITTO L = 1000 mm

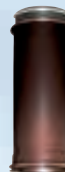
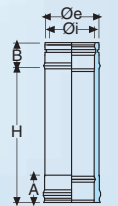


T200 P1 W V2 L50040 O20
T600 N1 W V2 L50040 G300M
T600 N1 W V2 L50040 G

INOX	CODICE RAME	ARABESCATO	DN	Sp.	Note
A1001080	R1001080	AR1001080	80	4/10	
A1001100	R1001100	AR1001100	100	4/10	
A1001130	R1001130	AR1001130	130	4/10	
A1001160	R1001160	AR1001160	160	4/10	
A1001180	R1001180	AR1001180	180	4/10	
A1001200	R1001200	AR1001200	200	4/10	
A1001230	R1001230	AR1001230	230	4/10	
A1001250	R1001250	AR1001250	250	4/10	

Ø	80	100	130	160	180	200	230	250
H	940	940	940	940	940	940	940	940
A	65	65	65	65	65	65	65	65
B	54	54	54	54	54	54	54	54

ELEMENTO DIRITTO L = 500 mm

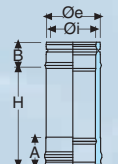


T200 P1 W V2 L50040 O20
T600 N1 W V2 L50040 G300M
T600 N1 W V2 L50040 G

INOX	CODICE RAME	ARABESCATO	DN	Sp.	Note
A1002080	R1002080	AR1002080	80	4/10	
A1002100	R1002100	AR1002100	100	4/10	
A1002130	R1002130	AR1002130	130	4/10	
A1002160	R1002160	AR1002160	160	4/10	
A1002180	R1002180	AR1002180	180	4/10	
A1002200	R1002200	AR1002200	200	4/10	
A1002230	R1002230	AR1002230	230	4/10	
A1002250	R1002250	AR1002250	250	4/10	

Ø	80	100	130	160	180	200	230	250
H	440	440	440	440	440	440	440	440
A	65	65	65	65	65	65	65	65
B	54	54	54	54	54	54	54	54

ELEMENTO DIRITTO L = 250 mm

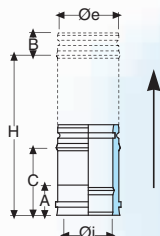


T200 P1 W V2 L50040 O20
T600 N1 W V2 L50040 G300M
T600 N1 W V2 L50040 G

INOX	CODICE RAME	ARABESCATO	DN	Sp.	Note
A1005080	R1005080	AR1005080	80	4/10	
A1005100	R1005100	AR1005100	100	4/10	
A1005130	R1005130	AR1005130	130	4/10	
A1005160	R1005160	AR1005160	160	4/10	
A1005180	R1005180	AR1005180	180	4/10	
A1005200	R1005200	AR1005200	200	4/10	
A1005230	R1005230	AR1005230	230	4/10	
A1005250	R1005250	AR1005250	250	4/10	

Ø	80	100	130	160	180	200	230	250
H	190	190	190	190	190	190	190	190
A	65	65	65	65	65	65	65	65
B	54	54	54	54	54	54	54	54

ELEMENTO TELESCOPICO / REGOLABILE

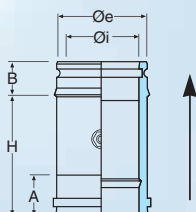


T200 P1 W V2 L50040 O20
T600 N1 W V2 L50040 G300M
T600 N1 W V2 L50040 G

INOX	CODICE RAME	ARABESCATO	DN	Sp.	Note
A1009080	R1009080	AR1009080	80	4/10	
A1009100	R1009100	AR1009100	100	4/10	
A1009130	R1009130	AR1009130	130	4/10	
A1009160	R1009160	AR1009160	160	4/10	
A1009180	R1009180	AR1009180	180	4/10	
A1009200	R1009200	AR1009200	200	4/10	
A1009230	R1009230	AR1009230	230	4/10	
A1009250	R1009250	AR1009250	250	4/10	

Ø	80	100	130	160	180	200	230	250
H	390	390	390	390	390	390	390	390
A	65	65	65	65	65	65	65	65
B	54	54	54	54	54	54	54	54
C	257	257	257	257	257	257	257	257

ELEMENTO PRELIEVO FUMI MONOFORO

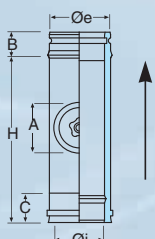


T200 P1 W V2 L50040 O20

INOX	CODICE RAME	ARABESCATO	DN	Sp.	Note
A1095080	R1095080	AR1095080	80	4/10	
A1095100	R1095100	AR1095100	100	4/10	
A1095130	R1095130	AR1095130	130	4/10	
A1095160	R1095160	AR1095160	160	4/10	
A1095180	R1095180	AR1095180	180	4/10	
A1095200	R1095200	AR1095200	200	4/10	
A1095230	R1095230	AR1095230	230	4/10	
A1095250	R1095250	AR1095250	250	4/10	

Ø	Øi 80 Øe 100	Øi 100 Øe 120	Øi 130 Øe 150	Øi 160 Øe 180	Øi 180 Øe 200	Øi 200 Øe 220	Øi 230 Øe 250	Øi 250 Øe 270
H	190	190	190	190	190	190	190	190
A	65	65	65	65	65	65	65	65
B	54	54	54	54	54	54	54	54

ELEMENTO ISPEZIONE CON TAPPO TONDO



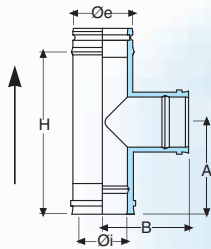
T200 P1 W V2 L50040 O20

INOX	CODICE RAME	ARABESCATO	DN	Sp.	Note
A1075080	R1075080	AR1075080	80	4/10	
A1075100	R1075100	AR1075100	100	4/10	
A1075130	R1075130	AR1075130	130	4/10	
A1075160	R1075160	AR1075160	160	4/10	
A1075180	R1075180	AR1075180	180	4/10	
A1075200	R1075200	AR1075200	200	4/10	
A1075230	R1075230	AR1075230	230	4/10	
A1075250	R1075250	AR1075250	250	4/10	

Ø	Øi 80 Øe 100	Øi 100 Øe 120	Øi 130 Øe 150	Øi 160 Øe 180	Øi 180 Øe 200	Øi 200 Øe 220	Øi 230 Øe 250	Øi 250 Øe 270
H	190	270	270	270	440	440	440	440
A	80	100	130	160	180	200	200	200
B	65	65	65	65	65	65	65	65
C	54	54	54	54	54	54	54	54



RACCORDO A T 90°

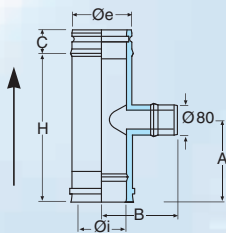


T200 P1 W V2 L50040 O20
T600 N1 W V2 L50040 G300M
T600 N1 W V2 L50040 G

INOX	CODICE RAME	ARABESCATO	DN	Sp.	Note
A1020080	R1020080	AR1020080	80	4/10	
A1020100	R1020100	AR1020100	100	4/10	
A1020130	R1020130	AR1020130	130	4/10	
A1020160	R1020160	AR1020160	160	4/10	
A1020180	R1020180	AR1020180	180	4/10	
A1020200	R1020200	AR1020200	200	4/10	
A1020230	R1020230	AR1020230	230	4/10	
A1020250	R1020250	AR1020250	250	4/10	

Ø	80	100	130	160	180	200	230	250
H	190	270	270	270	440	440	440	440
A	123	163	160	160	245	245	245	245
B	138	148	155	170	180	190	205	205

RACCORDO A T 90° DERIVAZIONE 80 mm COIBENTATO ARIA

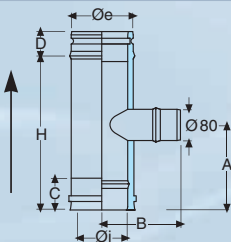


T200 P1 W V2 L50040 O20
T600 N1 W V2 L50040 G300M
T600 N1 W V2 L50040 G

INOX	CODICE RAME	ARABESCATO	DN	Sp.	Note
A10220801	R10220801	AR10220801	80	4/10	
A10221001	R10221001	AR10221001	100	4/10	
A10221301	R10221301	AR10221301	130	4/10	
A10221601	R10221601	AR10221601	160	4/10	
A10221801	R10221801	AR10221801	180	4/10	
A10222001	R10222001	AR10222001	200	4/10	
A10222301	R10222301	AR10222301	230	4/10	
A10222501	R10222501	AR10222501	250	4/10	

Ø	80	100	130	160	180	200	230	250
H	-	190	190	190	190	190	190	190
A	-	123	123	123	123	123	123	123
B	-	94	101	116	126	136	151	151
C	-	54	54	54	54	54	54	54

RACCORDO A T 90° DERIVAZIONE 80 mm MONOPARETE

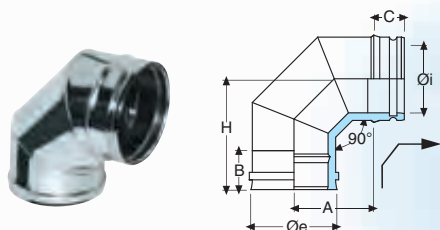


T200 P1 W V2 L50040 O20
T600 N1 W V2 L50040 G300M
T600 N1 W V2 L50040 G

INOX	CODICE RAME	ARABESCATO	DN	Sp.	Note
A1022080	R1022080	AR1022080	80	4/10	
A1022100	R1022100	AR1022100	100	4/10	
A1022130	R1022130	AR1022130	130	4/10	
A1022160	R1022160	AR1022160	160	4/10	
A1022180	R1022180	AR1022180	180	4/10	
A1022200	R1022200	AR1022200	200	4/10	
A1022230	R1022230	AR1022230	230	4/10	
A1022250	R1022250	AR1022250	250	4/10	

Ø	80	100	130	160	180	200	230	250
H	190	190	190	190	190	190	190	190
A	123	123	123	123	123	123	123	123
B	70	80	95	110	120	130	145	145
C	54	54	54	54	54	54	54	54

GOMITO A 90°

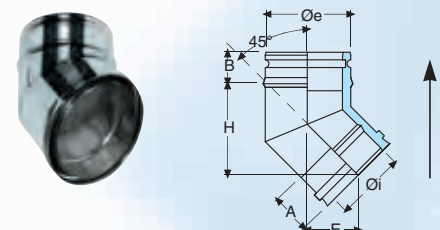


T200 P1 W V2 L50040 Q20
T600 N1 W V2 L50040 G300M
T600 N1 W V2 L50040 G

INOX	CODICE RAME	ARABESCATO	DN	Sp.	Note
A1015080	R1015080	AR1015080	80	4/10	
A1015100	R1015100	AR1015100	100	4/10	
A1015130	R1015130	AR1015130	130	4/10	
A1015160	R1015160	AR1015160	160	4/10	
A1015180	R1015180	AR1015180	180	4/10	
A1015200	R1015200	AR1015200	200	4/10	
A1015230	R1015230	AR1015230	230	4/10	
A1015250	R1015250	AR1015250	250	4/10	

Ø	80	100	130	160	180	200	250
H	95	100	110	130	135	170	180
A	145	150	160	180	185	220	250
B	65	65	65	65	65	65	65
C	54	54	54	54	54	54	54

GOMITO A 45°

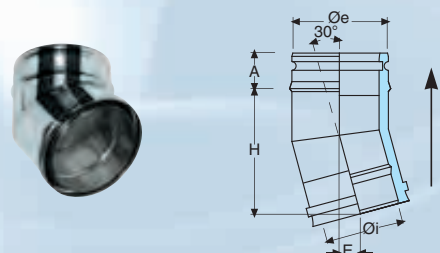


T200 P1 W V2 L50040 Q20
T600 N1 W V2 L50040 G300M
T600 N1 W V2 L50040 G

INOX	CODICE RAME	ARABESCATO	DN	Sp.	Note
A1017080	R1017080	AR1017080	80	4/10	
A1017100	R1017100	AR1017100	100	4/10	
A1017130	R1017130	AR1017130	130	4/10	
A1017160	R1017160	AR1017160	160	4/10	
A1017180	R1017180	AR1017180	180	4/10	
A1017200	R1017200	AR1017200	200	4/10	
A1017230	R1017230	AR1017230	230	4/10	
A1017250	R1017250	AR1017250	250	4/10	

Ø	80	100	130	160	180	200	230	250
H	110	120	126	137	143	160	164	164
A	65	65	65	65	65	65	65	65
B	54	54	54	54	54	54	54	54
E	50	52	75	79	82	88	91	91

GOMITO A 30°



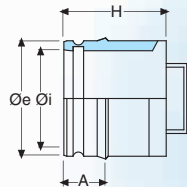
T200 P1 W V2 L50040 Q20
T600 N1 W V2 L50040 G300M
T600 N1 W V2 L50040 G

INOX	CODICE RAME	ARABESCATO	DN	Sp.	Note
A1019080	R1019080	AR1019080	80	4/10	
A1019100	R1019100	AR1019100	100	4/10	
A1019130	R1019130	AR1019130	130	4/10	
A1019160	R1019160	AR1019160	160	4/10	
A1019180	R1019180	AR1019180	180	4/10	
A1019200	R1019200	AR1019200	200	4/10	
A1019230	R1019230	AR1019230	230	4/10	
A1019250	R1019250	AR1019250	250	4/10	

Ø	80	100	130	160	180	200	230	250
H	116	119	122	130	135	142	147	147
A	54	54	54	54	54	54	54	54
E	44	46	48	51	51	53	54	54



TAPPO CON MANIGLIA / CIECO

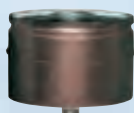
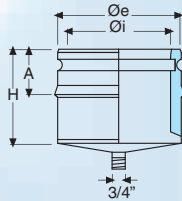
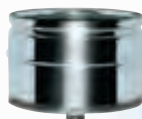


T200 P1 W V2 L50040 Q20
T600 N1 W V2 L50040 G300M
T600 N1 W V2 L50040 G

INOX	CODICE RAME	ARABESCATO	DN	Sp.	Note
A1025080	R1025080	AR1025080	80	4/10	
A1025100	R1025100	AR1025100	100	4/10	
A1025130	R1025130	AR1025130	130	4/10	
A1025160	R1025160	AR1025160	160	4/10	
A1025180	R1025180	AR1025180	180	4/10	
A1025200	R1025200	AR1025200	200	4/10	
A1025230	R1025230	AR1025230	230	4/10	
A1025250	R1025250	AR1025250	250	4/10	

Ø	80	100	130	160	180	200	230	250
H	115	115	115	115	115	115	115	115
A	54	54	54	54	54	54	54	54

TAPPO CON DRENAGGIO



TAPPO IN OTTONE NICHELATO
Femmina DN 3/4" compreso di guarnizione

CODICE

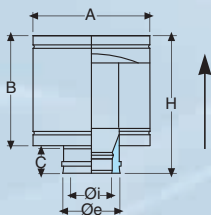
M025080Z

T200 P1 W V2 L50040 Q20
T600 N1 W V2 L50040 G300M
T600 N1 W V2 L50040 G

INOX	CODICE RAME	ARABESCATO	DN	Sp.	Note
A1029080	R1029080	AR1029080	80	4/10	
A1029100	R1029100	AR1029100	100	4/10	
A1029130	R1029130	AR1029130	130	4/10	
A1029160	R1029160	AR1029160	160	4/10	
A1029180	R1029180	AR1029180	180	4/10	
A1029200	R1029200	AR1029200	200	4/10	
A1029230	R1029230	AR1029230	230	4/10	
A1029250	R1029250	AR1029250	250	4/10	

Ø	80	100	130	160	180	200	230	250
H	115	115	115	115	115	115	115	115
A	54	54	54	54	54	54	54	54

CAPPELLO CONTROVENTATO

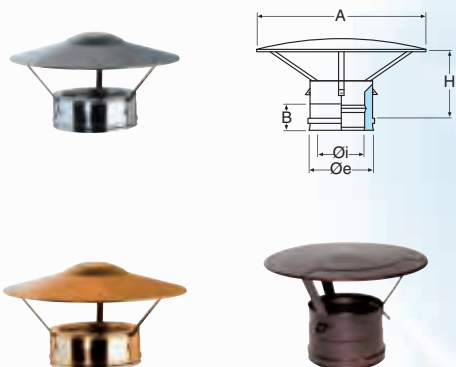


T200 P1 W V2 L50040 Q20
T600 N1 W V2 L50040 G300M
T600 N1 W V2 L50040 G

INOX	CODICE RAME	ARABESCATO	DN	Sp.	Note
A1036080	R1036080	AR1036080	80	4/10	
A1036100	R1036100	AR1036100	100	4/10	
A1036130	R1036130	AR1036130	130	4/10	
A1036160	R1036160	AR1036160	160	4/10	
A1036180	R1036180	AR1036180	180	4/10	
A1036200	R1036200	AR1036200	200	4/10	
A1036230	R1036230	AR1036230	230	4/10	
A1036250	R1036250	AR1036250	250	4/10	

Ø	80	100	130	160	180	200	230	250
H	290	340	340	420	420	420	420	420
A	200	250	300	350	400	400	500	500
B	200	250	250	330	330	330	330	330
C	65	65	65	65	65	65	65	65

CAPPELLO PARAPIOGGIA



T200 P1 W V2 L50040 O20
T600 N1 W V2 L50040 G300M
T600 N1 W V2 L50040 G

INOX	CODICE RAME	ARABESCATO	DN	Sp.	Note
A1037080	R1037080	AR1037080	80	4/10	
A1037100	R1037100	AR1037100	100	4/10	
A1037130	R1037130	AR1037130	130	4/10	
A1037160	R1037160	AR1037160	160	4/10	
A1037180	R1037180	AR1037180	180	4/10	
A1037200	R1037200	AR1037200	200	4/10	
A1037230	R1037230	AR1037230	230	4/10	
A1037250	R1037250	AR1037250	250	4/10	

Ø	80	100	130	160	180	200	230	250
H	190	190	230	230	250	250	270	270
A	200	250	300	400	400	400	500	500
B	65	65	65	65	65	65	65	65

CONO TERMINALE



T200 P1 W V2 L50040 O20
T600 N1 W V2 L50040 G300M
T600 N1 W V2 L50040 G

INOX	CODICE RAME	ARABESCATO	DN	Sp.	Note
A1038080	R1038080	AR1038080	80	4/10	
A1038100	R1038100	AR1038100	100	4/10	
A1038130	R1038130	AR1038130	130	4/10	
A1038160	R1038160	AR1038160	160	4/10	
A1038180	R1038180	AR1038180	180	4/10	
A1038200	R1038200	AR1038200	200	4/10	
A1038230	R1038230	AR1038230	230	4/10	
A1038250	R1038250	AR1038250	250	4/10	

Ø	80	100	130	160	180	200	230	250
H	235	235	235	235	235	235	235	235
A	65	65	65	65	65	65	65	65

PIASTRA INTERMEDIA SUPPORTO A MURO



T200 P1 W V2 L50040 O20
T600 N1 W V2 L50040 G300M
T600 N1 W V2 L50040 G

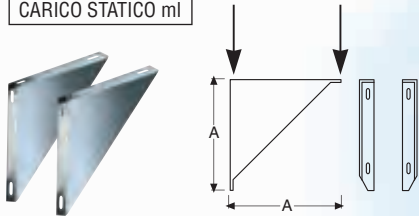
INOX	CODICE RAME	ARABESCATO	DN	Sp.	Note
A10820801	R10820801	AR10820801	80	4/10	
A10821001	R10821001	AR10821001	100	4/10	
A10821301	R10821301	AR10821301	130	4/10	
A10821601	R10821601	AR10821601	160	4/10	
A10821801	R10821801	AR10821801	180	4/10	
A10822001	R10822001	AR10822001	200	4/10	
A10822301	R10822301	AR10822301	230	4/10	
A10822501	R10822501	AR10822501	250	4/10	

Ø	80	100	130	160	180	200	230	250
A	200	220	250	280	300	320	350	350
B	65	65	65	65	65	65	65	65
C	58	58	58	58	58	58	58	58
D	54	54	54	54	54	54	54	54
ml	37	31	24	20	14	12	11	-



COPPIA SPALLE SUPPORTO A MURO

CARICO STATICO ml

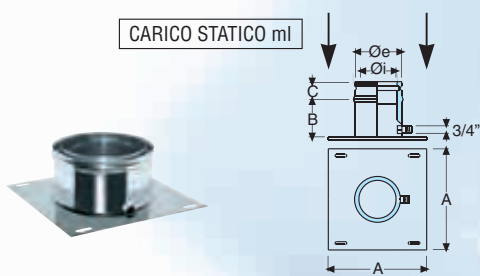


INOX	CODICE RAME	ARABESCATO	DN	Sp.	Note
M5821002	R5821002	MR5821002	100	15/10	
M5821202	R5821202	MR5821202	120	15/10	
M5821502	R5821502	MR5821502	150	15/10	
M5821802	R5821802	MR5821802	180	15/10	
M5822002	R5822002	MR5822002	200	15/10	
M5822202	R5822202	MR5822202	220	15/10	
M5822502	R5822502	MR5822502	250	15/10	
M5823002	R5823002	MR5823002	270	15/10	

Ø	100	120	150	180	200	220	250	270
A	180	200	230	260	280	300	350	370
ml	37	31	24	20	14	12	11	-

PIASTRA ANCORAGGIO CON DRENAGGIO LATERALE

CARICO STATICO ml

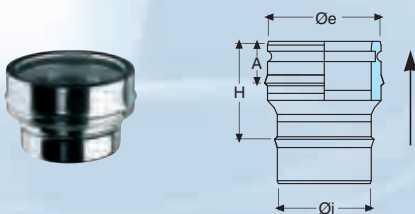


T200 P1 W V2 L50040 O20
T600 N1 W V2 L50040 G300M
T600 N1 W V2 L50040 G

INOX	CODICE RAME	ARABESCATO	DN	Sp.	Note
A1091080	R1091080	AR1091080	80	4/10	
A1091100	R1091100	AR1091100	100	4/10	
A1091130	R1091130	AR1091130	130	4/10	
A1091160	R1091160	AR1091160	160	4/10	
A1091180	R1091180	AR1091180	180	4/10	
A1091200	R1091200	AR1091200	200	4/10	
A1091230	R1091230	AR1091230	230	4/10	
A1091250	R1091250	AR1091250	250	4/10	

Ø	80	100	130	160	180	200	230	250
A	200	220	250	280	300	320	350	350
B	100	100	100	100	100	100	100	100
C	54	54	54	54	54	54	54	54
ml	77	63	49	41	36	34	32	-

ADATTATORE MONO (M) - DOPPIA PARETE (F)

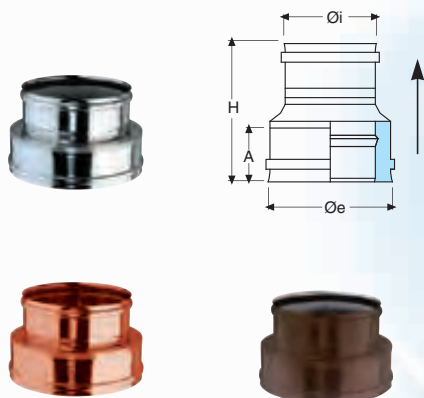


T200 P1 W V2 L50040 O20
T600 N1 W V2 L50040 G300M
T600 N1 W V2 L50040 G

INOX	CODICE RAME	ARABESCATO	DN	Sp.	Note
A1068080080	R1068080080	AR1068080080	80	4/10	
A1068100100	R1068100100	AR1068100100	100	4/10	
A1068130130	R1068130130	AR1068130130	130	4/10	
A1068160160	R1068160160	AR1068160160	160	4/10	
A1068180180	R1068180180	AR1068180180	180	4/10	
A1068200200	R1068200200	AR1068200200	200	4/10	
A1068230230	R1068230230	AR1068230230	230	4/10	
A1068250250	R1068250250	AR1068250250	250	4/10	

Ø	80	100	130	160	180	200	230	250
H	140	140	140	140	140	140	140	140
A	54	54	54	54	54	54	54	54

ADATTATORE DOPPIA (M) - MONO PARETE (F)

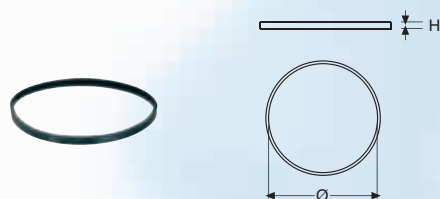


T200 P1 W V2 L50040 O20
T600 N1 W V2 L50040 G300M
T600 N1 W V2 L50040 G

INOX	CODICE RAME	ARABESCATO	DN	Sp.	Note
A1078080	R1078080	AR1078080	80	4/10	
A1078100	R1078100	AR1078100	100	4/10	
A1078130	R1078130	AR1078130	130	4/10	
A1078160	R1078160	AR1078160	160	4/10	
A1078180	R1078180	AR1078180	180	4/10	
A1078200	R1078200	AR1078200	200	4/10	
A1078230	R1078230	AR1078230	230	4/10	
A1078250	R1078250	AR1078250	250	4/10	

Ø	80	100	130	160	180	200	230	250
H	200	200	200	200	200	200	200	200
A	65	65	65	65	65	65	65	65

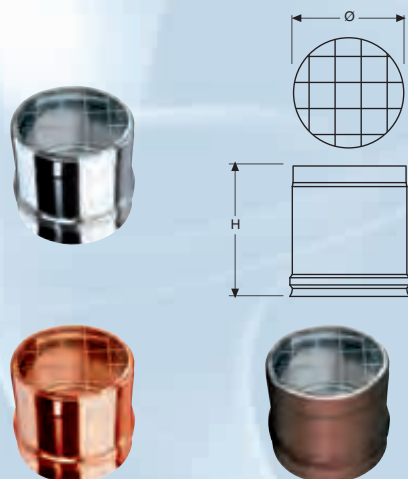
GUARNIZIONE PER CONDENSAZIONE



CODICE	DN	Sp.	Note
M052080	80	-	
M052100	100	-	
M052130	130	-	
M052160	160	-	
M052180	180	-	
M052200	200	-	
M052230	230	-	
M052250	250	-	

Ø	80	100	130	160	180	200	230	250
H	10	10	10	10	10	10	10	10

GRIGLIA PER ARIA DI COMPENSAZIONE

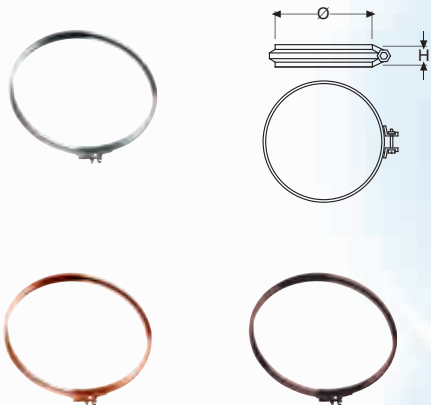


INOX	CODICE RAME	ARABESCATO	DN	Sp.	Note
A1088080	R1088080	AR1088080	80	4/10	
A1088100	R1088100	AR1088100	100	4/10	
A1088130	R1088130	AR1088130	130	4/10	
A1088160	R1088160	AR1088160	160	4/10	
A1088180	R1088180	AR1088180	180	4/10	
A1088200	R1088200	AR1088200	200	4/10	
A1088230	R1088230	AR1088230	230	4/10	
A1088250	R1088250	AR1088250	250	4/10	

Ø	80	100	130	160	180	200	230	250
H	70	70	70	70	70	70	70	70



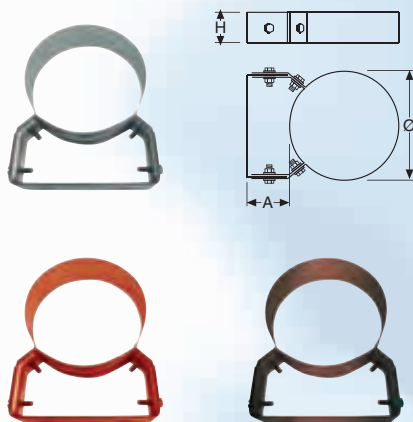
FASCETTA DI CHIUSURA / BLOCCAGGIO ELEMENTI



INOX	CODICE RAME	ARABESCATO	DN	Sp.	Note
M030100	R030100	MR030100	100	-	
M030120	R030120	MR030120	120	-	
M030150	R030150	MR030150	150	-	
M030180	R030180	MR030180	180	-	
M030200	R030200	MR030200	200	-	
M030220	R030220	MR030220	220	-	
M030250	R030250	MR030250	250	-	
M030270	R030270	MR030270	270	-	

Ø	100	120	150	180	200	220	250	270
H	20	20	20	20	20	20	20	20

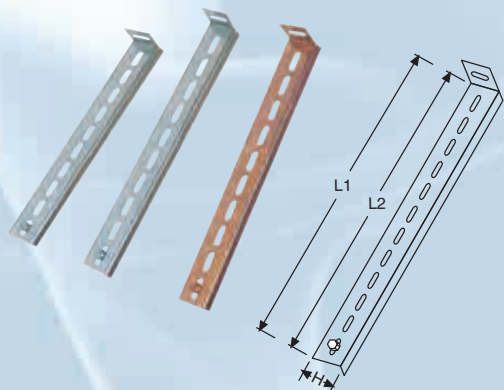
FASCETTA / COLLARE A MURO REGOLABILE



INOX	CODICE RAME	ARABESCATO	DN	Sp.	Note
M094100	R094100	MR094100	100	-	
M094120	R094120	MR094120	120	-	
M094150	R094150	MR094150	150	-	
M094180	R094180	MR094180	180	-	
M094200	R094200	MR094200	200	-	
M094220	R094220	MR094220	220	-	
M094250	R094250	MR094250	250	-	
M094270	R094270	MR094270	270	-	

Ø	100	120	150	180	200	220	250	270
H	40	40	40	40	40	40	40	40
A	50 - 80	50 - 80	50 - 80	50 - 80	50 - 80	50 - 80	50 - 80	50 - 80

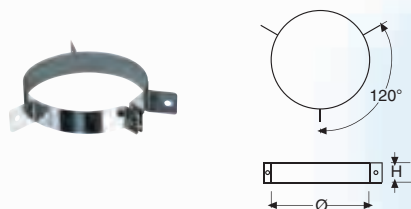
PROLUNGA PER FASCETTA A MURO



INOX	CODICE RAME	ARABESCATO	DN	Sp.	Note
M0930001	R0930001	MR0930001		4/10	
M0930002	R0930002	MR0930002		4/10	

Ø							
L1	230						
L2	480						
H	50						

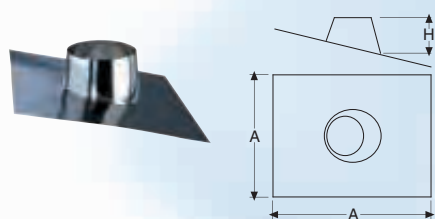
FASCETTA PER CAVI TIRANTI



INOX	CODICE RAME	ARABESCATO	DN	Sp.	Note
M090100	R090100	MR090100	100	-	
M090120	R090120	MR090120	120	-	
M090150	R090150	MR090150	150	-	
M090180	R090180	MR090180	180	-	
M090200	R090200	MR090200	200	-	
M090220	R090220	MR090220	220	-	
M090250	R090250	MR090250	250	-	
M090270	R090270	MR090270	270	-	

Ø	100	120	150	180	200	220	250	270
H	30	30	30	30	30	30	30	30

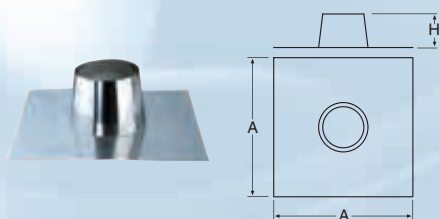
FALDALE REGOLABILE 5°/30° BASE IN ALLUMINIO



INOX	CODICE RAME	ARABESCATO	DN	Sp.	Note
M051100	R051100	MR051100	100	-	
M051120	R051120	MR051120	120	-	
M051150	R051150	MR051150	150	-	
M051180	R051180	MR051180	180	-	
M051200	R051200	MR051200	200	-	
M051220	R051220	MR051220	220	-	
M051250	R051250	MR051250	250	-	
M051270	R051270	MR051270	270	-	

Ø	100	120	150	180	200	220	250	270
H	120	120	150	160	170	180	210	??
A	370	400	450	450	500	600	600	??

FALDALE PIATTO BASE IN ALLUMINIO

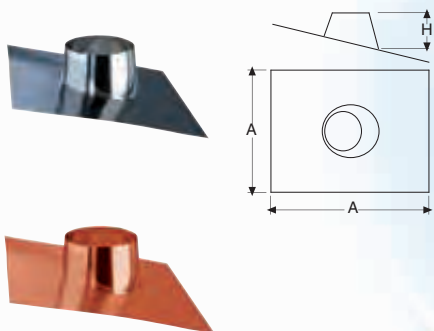


INOX	CODICE RAME	ARABESCATO	DN	Sp.	Note
M053100	R053100	MR053100	100	-	
M053120	R053120	MR053120	120	-	
M053150	R053150	MR053150	150	-	
M053180	R053180	MR053180	180	-	
M053200	R053200	MR053200	200	-	
M053220	R053220	MR053220	220	-	
M053250	R053250	MR053250	250	-	
M053270	R053270	MR053270	270	-	

Ø	100	120	150	180	200	220	250	270
H	120	120	150	160	170	180	210	??
A	370	400	450	450	500	600	600	??



FALDALE REGOLABILE 5/30° BASE IN PIOMBO



CODICE		DN	Sp.	Note
INOX	RAME			
M051100P	R051100P	100	-	
M051120P	R051120P	120	-	
M051150P	R051150P	150	-	
M051180P	R051180P	180	-	
M051200P	R051200P	200	-	
M051220P	R051220P	220	-	
M051250P	R051250P	250	-	
M051270P	R051270P	270	-	

Ø	100	120	150	180	200	220	250	270
H	120	120	150	160	170	180	210	230
A	370	400	450	450	500	600	600	650

SCOSSALINA INOX



CODICE			DN	Sp.	Note
INOX	RAME	ARABESCATO			
M056100	R056100	MR056100	100	-	
M056120	R056120	MR056120	120	-	
M056150	R056150	MR056150	150	-	
M056180	R056180	MR056180	180	-	
M056200	R056200	MR056200	200	-	
M056220	R056220	MR056220	220	-	
M056250	R056250	MR056250	250	-	
M056270	R056270	MR056270	270	-	

Ø	100	120	150	180	200	220	250	270
H	100	100	100	100	100	100	100	100